

## CARATTERISTICHE TECNICHE SH-D5F

⇒ Tensione d'ingresso Alimentatore	220 Vac +/- 10 % 50/60 Hz
⇒ Fusibile di rete 5X20	800 mA a 250 V.
⇒ Tensione d'uscita Alimentatore CBE	13,8 V. stabilizzata
⇒ Carico massimo (assorbimento)	500 mA riple 1,5 mV.
⇒ Batteria ermetica in tampone (esclusa)	12 V. 7,2 Ah. alta qualità
⇒ Fusibile batteria 5X20 mm	4 A a 250 V
⇒ Fusibile sensori e sirena 5X20 mm	2,5 A a 250 V.
⇒ Tempo: ingresso programmabile	da 5 a 45 secondi
⇒ Tempo: uscita programmabile	da 60 a 900 secondi
⇒ Tempo di allarme (riciclabile vedi zona)	da 5 Cicli a 15 Cicli
⇒ Zone parzializzabili filo	5 di cui 1 temp. 4 immed.
⇒ Tamper locale e Linea di guardia	NC disattivabile da jumper
⇒ Protezione inversione polarità	Diodo 3 A 400 V.
⇒ Relé di Allarme 2 scambi 1 libero	8 A a 250 V. ac
⇒ Temperatura di Funzionamento	-20° + 85° C
⇒ Contenitore in materiale plastico ABS	Spessore 30/10
⇒ Dimensioni	H218 X L279 X P83
⇒ Peso	1,54 Kg

*N.B. La Securvera al fine di migliorare il sistema, si riserva il diritto di apportare qualsiasi modifica, di aggiornamento ed adeguamento alle vigenti normative, senza alcun preavviso; si esclude qualsiasi pretesa di adeguamento da effettuare sui prodotti di serie precedenti. Qualora fosse possibile apportare le migliorie queste verranno eseguite dietro compenso stabilito a preventivo; comunque la Securvera attraverso gli abituali fornitori, potrà sostituire i prodotti superati o danneggiati in rottamazione. La Securvera declina ogni responsabilità per eventuali anomalie o guasti al sistema, agli accessori o all'impianto elettrico dovuti ad una scorretta installazione, nonché all'utilizzo di componenti dalle caratteristiche tecniche errate, batterie scadute o usurate. L'allarme è solo un avvisatore con lo scopo deterrente contro chi provoca un'effrazione o lo scasso, al fine di evitare un furto. Questa centralina gestisce un sistema di sicurezza completo, controlla chiavi di accesso, sensori perimetrali, sensori volumetrici esterni ed interni, sensori di presenza e di effrazione, comanda sirene, lampeggiatori, lampade abbaglianti, chiamate telefoniche automatiche. Qualsiasi arbitraria modifica, oltre a causare danni irreparabili, fa decadere ogni effetto di garanzia. I nostri prodotti sono garantiti a vita contro i difetti di fabbrica, eccetto i materiali soggetti a logoramento d'uso come batterie che hanno la garanzia di 24 mesi dalla data di acquisto. per la regolamentazione esatta attenersi al certificato di garanzia che accompagna il prodotto.*

**SECURVERA** I.F.A. 00157 ROMA VIA MONTI TIBURTINI 510 A/1 TEL FAX 0641732990

C.C.I.A.A. N° 5761 - REG. DITTE 25859 DEL 31-01-1972 - PARTITA IVA 06142341004

Sito <http://www.securvera.it> e-mail: [securvera@securvera.it](mailto:securvera@securvera.it) ASSISTENZA NON STOP CELLULARE 330288886

Antifurto, Antincendio, F.V.C.C. controllo da LAN e GSM, Automazione cancelli, brevetti avveniristici.



## GUIDA PRATICA

DEL FIDATO GUARDIANO DEI TUOI BENI

DAL 1969 Marchio registrato n. 00663069

## ALLARME RADIO FILO 5 ZONE SH-D5F



*Centrale di comando per impianti d'allarme, contenitore in materiale plastico ABS. Installazione a parete, può contenere batteria 12 Volt 7 Ah. Incorpora carica batterie a tampone. Cinque zone con programmi separati, di cui quattro zone sono immediate ed una è temporizzata. Due chiavi meccaniche. Cicli di allarme programmabili (tramite dip-switch) separatamente per singolo gruppo di zone, compreso la linea di guardia LG, nonché il tamper. Tutte le zone sono escludibili tramite pulsanti, attivi (tramite DIP 10 scelta consigliata: attivazione durante il tempo di uscita, oppure, sempre attivi sconsigliato), solo durante il tempo di uscita. Tempi: uscita, ingresso, sirena, sono programmabili separatamente. Segnalazioni eventi tramite led. Reset automatico delle memorie al successivo inserimento. Linea di guardia e tamper, escludibili tramite jumper, inattive durante il tempo di uscita.*

## AVVERTENZE E PRECAUZIONI

Prima di eseguire qualsiasi collegamento della centrale, ti prego di leggere attentamente il presente manuale, per chiarimenti rivolgiti con fiducia al nostro servizio assistenza tecnico non stop, conserva il presente manuale, in caso di smarrimento richiedine una copia presso i nostri indirizzi. Lo staff della Securvera ti augura buon lavoro.

1) Le batterie sono gli ultimi componenti che devi collegare, perché qualora inavvertitamente provochi un cortocircuito, provocheresti danni irreversibili, mentre le prove, (eccetto le sirene) le puoi fare con l'alimentatore che è protetto. Quando ti sei accertato che tutti i sensori, chiavi, combinatore telefonico, funzionano e che tutti i collegamenti sono esatti, allora devi collegare le batterie per la prova finale, altrimenti quando la centrale va in allarme, il relé inizia a vibrare, in quanto le sirene assorbono più di quanto l'alimentatore eroga.

2) Anche se superfluo è nostro dovere ricordarti di fare attenzione a non invertire le polarità, non provocare cortocircuiti.

3) Usa sempre cavi per impianti di sicurezza in quanto; questi cavi sono schermati, flessibili, antifiamma e rispettano le vigenti normative di legge, normalmente sono di colore bianco, hanno due conduttori più grandi, (non inferiore a Ø 0,50) di colore rosso e nero adatti per l'alimentazione, i rimanenti conduttori sono di Ø non inferiore a 0,22 e sono disposti in coppie; tutte le coppie sono abbinata con colori diversi, per una facile ed immediata individuazione, i conduttori da Ø 0,22 si utilizzano per i comandi e per i segnali. Evitate di fare giunte sui cavi, qualora ciò fosse necessario, i conduttori vanno saldati, dove non è possibile, utilizza i morsetti, ti consiglio di rispettare sempre i colori, per il fissaggio se usi la macchinetta spara chiodi (sconsigliata), fai attenzione a non forare i cavi, ti consiglio grappe in plastica con chiodino laterale, meglio se i cavi li fissi in canalina. Per il collegamento alla rete elettrica, ti consiglio di prelevare la 220 Volt, tramite un differenziale dedicato, nei collegamenti rispetta le norme della legge 46/90 sugli impianti elettrici, prima di aprire la centrale assicurati sempre di avere tolto la corrente elettrica.

4) Collegamenti: sguaina i conduttori facendo attenzione a non intaccare i capillari di rame, se sono da unire l'uno all'altro intrecciateli forte e ripiegali su se stessi (se ti è possibile saldali), poi isolali bene con nastri specifici da elettricista, se fissi il conduttore sotto un morsetto, ed è solo e fino, ripiegalo su se stesso, il conduttore nel morsetto deve arrivare fino in fondo, la guaina deve toccare il morsetto ma non deve essere presa sotto, altrimenti

## NOTE PER L'USO E PER LE FUNZIONI PARTICOLARI

DATA DI COLLAUDO	DATA DI COLLAUDO	NOME E COGNOME INSTALLATORE	
LINEA LT	SENSORI	LUOGO/I PROTETTO	COLLEGAMENTO
LINEA L2	SENSORI	LUOGO/I PROTETTO	COLLEGAMENTO
LINEA L3	SENSORI	LUOGO/I PROTETTO	COLLEGAMENTO
LINEA L4	SENSORI	LUOGO/I PROTETTO	COLLEGAMENTO
LINEA L5	SENSORI	LUOGO/I PROTETTO	COLLEGAMENTO
CHIAVI ELETTRONICHE	SIRENE AUTOALIMENTATE	SIRENE INTERNE	SIRENE ALLARME ESTERNO
CHIAMATE TELEFONICHE	PRIMO NUMERO CHIAMATO	SECONDO NUMERO CHIAMATO	CANALE
CHIAMATE TELEFONICHE	TERZO NUMERO CHIAMATO	QUARTO NUMERO CHIAMATO	CANALE
SENSORI ESTERNI	PROTEZIONE CANCELLO	SBARRAMENTI ESTERNI	ACCENSIONE LUCI
SENSORI ANTINCENDIO	SENSORI ALLAGAMENTO	CICLI DI ALLARME	LINEA LT
CONTRATTO DI MANUTENZIONE SICURI O RIMBORSATI SI <input type="checkbox"/> NO <input type="checkbox"/> CONTROLLI IN GARANZIA			
NOTE SOSTITUZIONE BATTERIE AMPLIAMENTI REVISIONI AGGIORNAMENTI			

## RADIOCOMANDI DI SICUREZZA A CODICE VARIABILE 433,92



Con lo stesso radiocomando puoi attivare: il telesoccorso, l'antirapina, il cancello, le taparelle, la serranda del garage, le luci, altro automatismo



SI-IVR INFRAROSSO RADIO VOLUMETRICO

SB-SAR SIRENA RADIO DA ESTERNO

SE-CMC CHIAMATA CELLULARE TELEFONICA

SS-SYP SIRENA LAMPEGGIANTE DA ESTERNO

SE-DOG SIRENA LAMPEGGIANTE DA ESTERNO

SV-CE2 CHIAVE ELETTRONICA

SM-TCC TELECAMERA ESTERNA 25 METRI

ALCUNI SENSORI DA ESTERNO

SS-610 SIRENA DA INTERNO

SI-RFI SENSORE DI FUMO E INCENDIO

SE-BLC SBARRAMENTI DA INTERNO E FINESTRE

SF-RPA ROTTURAZIONE VETRO

ALLARME INCENDIO

SF-LMA LAMPADA E ACUSTICA

SM-TVM MONITOR LCD 17 COL

SP-KS5 automatismo per cancello scorrevole

VETRINA DI ALCUNI PRODOTTI COMPATIBILI E GESTIBILI DALLA CENTRALE ANTIFURTO SX-5WL, CHIEDI AL TUO FORNITORE IL LISTINO SECURVERA



SP-KCB automatismo per cancello battente

con il tempo si ossida e non farà più contatto, Stringi bene il morsetto poi tira il filo per accertarti che abbia preso bene. Se tirandolo si sguaina rifai l'operazione altrimenti con il tempo e la temperatura rischi il cortocircuito con i fili dei morsetti vicini.

5) E' importante non installare assolutamente componenti che assorbono più di quanto eroga il carica batterie. Le sirene, le chiamate telefoniche e le altre apparecchiature che in allarme superano l'assorbimento, debbono necessariamente essere autoalimentate (per normative debbono avere una batteria propria in tampone); in mancanza di batteria, qualora le venissero tagliati i cavi, l'apparecchiatura sarebbe inservibile, inoltre risentirebbe dei disturbi provocati dall'assorbimento di altri componenti, nonché degli sbalzi provenienti della 220 V, con rischi di guasti.

6) Ti consiglio di sostituire sempre le batterie dopo due anni di vita, perché anche se apparentemente sembrano efficienti, la loro capacità è ormai esaurita; i rischi sono improvvisi: se si isola e manca la rete elettrica, le sirene (se la loro batteria è sufficiente) si allermano; oppure alcuni elementi possono entrare in corto e con il passare del tempo si possono danneggiare gli alimentatori per stress della protezione termica.

7) Non esporre la centrale alla pioggia, vicino a getti di acqua o umidità eccessiva, nonché a qualsiasi altro tipo di liquido che possa essere dannoso; oltre a causare malfunzionamenti, può causare pericolo a persone e a cose, come un qualsiasi elettrodomestico. La temperatura ottimale di funzionamento è da meno 10° a più 60° centigradi.

8) Evita l'installazione non protetta in ambienti polverosi. Per la pulizia non utilizzare abrasivi o forti detergenti, non usare solventi o benzine che, oltre ad essere infiammabili, possono causare danni alla verniciatura; per pulire la centrale togli sempre la corrente elettrica. Utilizza sempre materiale marchiato Securvera, o di pari qualità ed affidabilità.

### FISSAGGIO DELLA CENTRALINA A PARETE

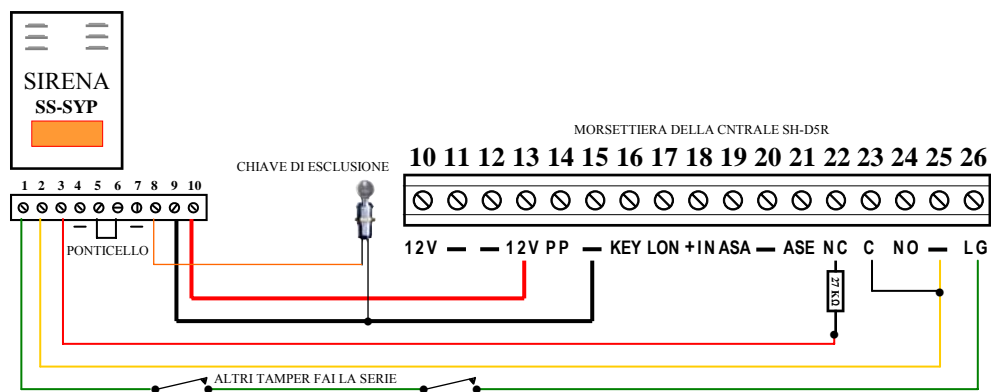
Trova un punto accessibile che permetterà all'utente di eseguire facilmente tutte le manovre e i controlli necessari. Non installare la centralina troppo in alto o troppo in basso dove poi lavori scomodi, in posti chiusi senza circolazione d'aria, per nessuna ragione dentro armadi con abiti appesi, all'interno di mobili chiusi, in ripostigli pieni di materiale facilmente infiammabile. Trova il passaggio più semplice dei cavi per raggiungere i sensori, le sirene, le chiamate telefoniche da collegare. Quando sei certo che hai trovato il punto migliore, fissa la centralina con 4 stop adeguati.

## COLLEGAMENTI ALLA MORSETTIERA DEL CBE

1) Collegamento 220 Volt 50/60 Hz. Ricordati di togliere corrente, preleva la 220 V sotto un interruttore differenziale (Salvavita) dedicato da 0,20. Usa un cavo a tre conduttori da Ø 1,5, uno Blu, uno Marrone, uno Giallo/Verde. Collega il filo Blu al neutro della rete, poi lo colleghi al morsetto della centrale contrassegnato con la lettera N. Collega il filo Marrone alla fase della rete, poi lo colleghi al morsetto della centrale contrassegnato con la lettera F. Collega il filo il Giallo/Verde all'impianto di terra, sulla centrale collegalo al morsetto contrassegnato con il simbolo  $\perp$  oppure sulla carcassa del trasformatore. Attenzione: il collegamento di terra è obbligatorio per la legge 46/90



2) Collegamento Sirena autoalimentata SS-3PS (esempio riferibile a qualsiasi sirena che si allarma a caduta di negativo). Con cavo per antifurto SM-2S6, collega il filo rosso da Ø 0,50 al positivo 12 V (morsetto 13), e nella sirena lo colleghi al morsetto 10. Collega il filo nero da Ø 0,50 al negativo (morsetto 12 o 15), e nella sirena lo colleghi al morsetto 9. Prendi la resistenza da 27 K Ω che è in dotazione (si trova tra il morsetto 3 ed il morsetto 4 della sirena SS-SYP), mettila sotto al morsetto NC dello scambio libero; l'altro capo della resistenza collegalo (saldalo) al filo bianco da Ø 0,22 e nella sirena lo colleghi sul morsetto 3 (dov'era la resistenza).



Il morsetto 4 della sirena è negativo, sostituito dal ponticello tra il 23 e 25.

## COME OTTENERE UNA PROTEZIONE EFFICIENTE

La guida pratica si rivolge a tutte le persone intraprendenti, che desiderano costruire in proprio l'impianto d'allarme e non hanno esperienza nel settore della sicurezza e magari una modesta sufficienza nel campo elettrico.

La protezione per essere efficiente e completa, è necessario che sia perimetrica (porte finestre, trappole a passaggio) e volumetrica (sensori che al movimento di masse e per effrazione generano un allarme).

1) la protezione perimetrica sulle porte e finestre si realizza con contatti magnetici, i più usati sono **ST-400** e **ST-415**, per le porte blindate **ST-465** e **ST-465**, per protezioni contro lo scasso consigliamo il sensore sismico **SG-RSV**. Le serrande e le tapparelle si proteggono con lo Switch-allarm **SS-SAL** (il quale necessita del modulo **SV-MSI**), questo dispositivo semplice ed economico protegge la serranda dal sollevamento dallo strappo e dal taglio, inoltre la serranda può essere lasciata socchiusa, per l'allarme di notte.

2) La protezione volumetrica si ottiene con sensori elettronici che rivelano la presenza di corpi in movimento, il più sicuro ed economico è l'infrarosso **SV-ILT**, il principio di funzionamento, è, la rilevazione di sbalzi termici, è chiaro che non può essere installato in stanze dove esiste un focolaio o una canna fumaria, in un corridoio con scale che collegano altri piani, dove si formano correnti d'aria, non lasciare finestre anche se piccole aperte, non discrimina gli animali domestici. Per discriminare gatti cani di modesta taglia, fino a 45 Kg. Consigliamo il rivelatore microprocessato **SR-KDA IMQ**. Per protezioni che superano gli ostacoli descritti, la più sicura ed economica è la doppia tecnologia **SG-IDT**, composta da un sensore infrarosso, e da una microonda, che in accordo generano un allarme, la microonda è insensibile alla variazioni di temperatura, non troppo agli animali.

3) All'interno dei locali si possono installare sensori ambientali a rottura vetro **SC-FGV**, questi sensori rilevano la frequenza del taglio del vetro.

4) All'esterno per ottenere una protezione di allontanamento, semplice ed economica, che eviti lo scasso di qualche infisso da parte dei rubagalline, consigliamo il sensore infrarosso a tenda **SV-IRT**, adatto per balconi, terrazze, passaggi di giardini, il segnale di allarme non deve passare attraverso la centrale; deve essere gestito come singolo impianto, con una chiave propria (anche telecomando **SV-RX4** e **SV-R2C**), ed un circuito **SS-TIM**, che accende le luci esterne e manda in allarme solo la sirena per una ventina di secondi.

5) Un buon impianto, deve prevedere almeno una sirena (meglio due) esterna autoalimentata con lampeggiatore **SS-3PS**, ed una semplice interna.

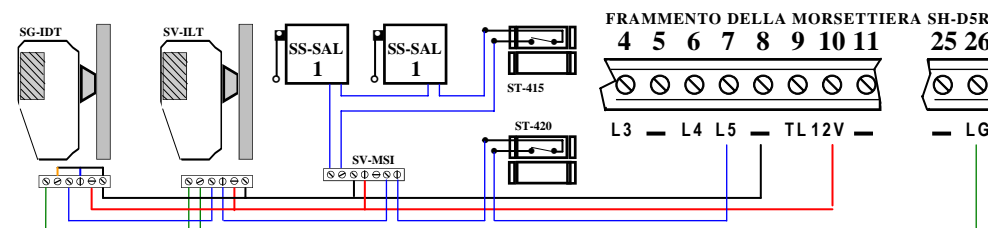
6) Si conclude con una chiamata telefonica **SA-CT1**, meglio con il cellulare, **SE-CTC**, è linea e cellulare con 2 canali, 1 può servire come telesoccorso.

## ISTRUZIONI GENERALI PER L'USO

- 1) Controlla il led **power** deve essere sempre acceso, qualora fosse spento significa che manca la RETE elettrica, controllare il quadro elettrico, il fusibile della 220 V. Attenzione la centrale deve essere sempre alimentata.
- 2) Il led memory 24 h deve essere spento, se il led risulta acceso l'impianto è in allarme anche se disinserito. Controllare se sono stati danneggiati i cavi, oppure qualche dispositivo risulta aperto o manomesso.
- 3) Led test anomalia di sistema, indica che una o più linee è in allarme, controlla quale led di zona è acceso, in caso di sensore in avaria, parzializzalo (escludilo, vedi punto 5) tramite l'apposito e corrispondente pulsante PUS ON/OFF. Qualora l'anomalia fosse provocata dalla linea 24 H puoi escluderla tramite DIPSWITCH interno DIP 12.
- 5) Controlla i cinque led di zona, posti sotto il corrispondente pulsante. Led spento zona inclusa; led acceso zona esclusa; per includere la zona devi: accendere la centrale e durante il tempo di uscita, premi il corrispondente pulsante ed attendi che il led si spegne. detti pulsanti sono attivi a seconda di come hai disposto il DIP 10, sotto il tempo di uscita; oppure sempre.
- 6) Per accendere la centralina (inserire l'impianto d'allarme) ruota la chiave meccanica su ON; contestualmente si accenderà il led **Ex time (tempo uscita)**, il quale oltre a darti il tempo per uscire dall'ambiente protetto, ti permette di programmare (includere o escludere le zone) la centrale, attraverso i pulsanti di zona, ed effettuare i controlli visivi anzidetti prima di uscire. Se possiedi la chiave elettronica esterna per annullare i tempi, inserisci la centrale con la chiave meccanica (posizione ON); chiudi la porta di ingresso, inserisci la chiave elettronica, questa manovra commuta i sensori di ingresso sull'immediato. Al ritorno fai le operazioni inverse, altrimenti appena apri la porta scatta l'allarme. Controlla e annota eventuali zone in allarme. Per utilizzare l'impianto quando sei in casa, devi prevedere un'inseritore interno per la chiave elettronica, altrimenti l'ingresso rimane temporizzato.
- 7) Controlla periodicamente tutti i sensori, le sirene, il combinatore telefonico e tutto ciò che compone l'impianto d'allarme. controlla ogni sei mesi l'efficienza delle batterie; in quanto la segnalazione entra in funzione solo quando la batteria è esaurita. Per effettuare il controllo delle batterie, devi staccare la corrente elettrica, per almeno sei ore, dopodichè ad impianto inserito, provochi l'allarme, tutto deve funzionare alla perfezione. Le batterie vanno sostituite ogni due anni anche se apparentemente sembrano efficienti.

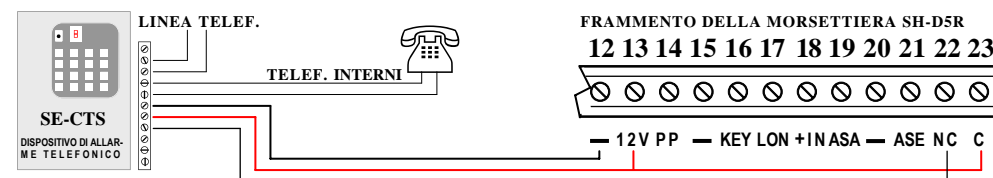
Collega il filo verde da Ø 0,22 sul morsetto LG, rispetta le serie dei tamper di tutte le apparecchiature installate, sulla sirena collegalo sul morsetto 1. collega il filo giallo da Ø 0,22 sul morsetto 25— sulla sirena collegalo sul morsetto 2. qualora non vuoi mettere la chiave di esclusione, ti consiglio di collegare un filo sul morsetto della sirena, in centrale mettendolo a negativo ti sarà utile per fare manutenzione. Comunque attieniti sempre agli schemi in dotazione delle singole apparecchiature.

3) Collegamento in serie di sensori infrarossi, doppia tecnologia nonché di qualsiasi rivelatore o elaboratore che termina con uscita logica NC,



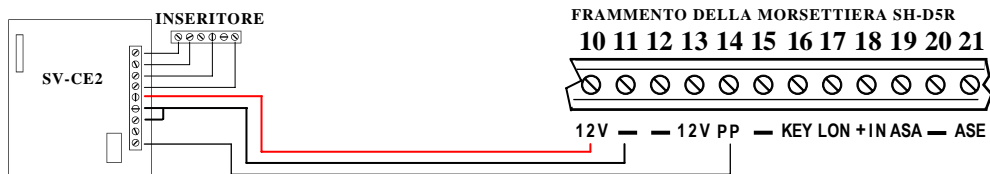
Per esigenze grafiche non è possibile riprodurre i colori dei cavi standard, come il colore bianco, l'esempio soprastante è solo un'idea, sarebbe opportuno collegare un sensore per ogni zona; oppure quando è necessario utilizzare una serie per più sensori, dividi l'impianto in sezioni esempio il perimetrale di un piano, oppure la protezione volumetrica di un piano.

4) Collegamento chiamata telefonica (esempio riferibile a qualsiasi chiamata telefonica anche GSM, con comando di allarme a caduta di positivo; qualora il comando fosse a caduta di negativo, fai un ponticello tra il comune (dello scambio libero C.NC.NA.) C, morsetto 23, e il positivo, mor-



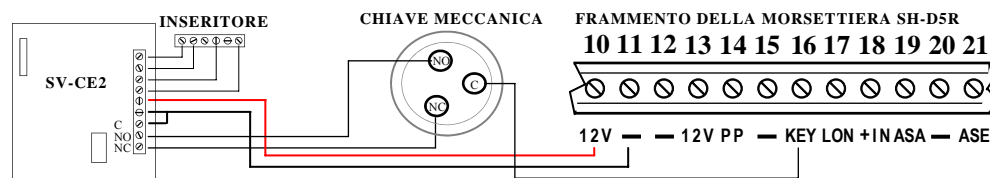
setto 13). Con cavo antifurto SM-2S6, collega il filo rosso da Ø 0,50 al positivo 12 V (morsetto 13), sulla chiamata sul morsetto positivo. Collega il filo nero da Ø 0,50 al negativo (morsetto 15), sulla chiamata sul morsetto negativo. Collega il filo rosso da Ø 0,22 al NC (morsetto 22), sulla chiamata al morsetto P1 o CH1 (cioè primo canale). La linea telefonica la devi prendere a monte, oppure dopo il filtro ADSL. In pratica prendi i due fili telefonici (bianco e rosso); li tagli e ottieni 4 fili, 2 sono la linea, collegali sotto i morsetti linea. 2 sono l'impianto telefonico, collegali sui morsetti telefoni.

5) Collegamento chiave elettronica SV-CE2 a comando generale; cioè centrale accesa o spenta (Collegamento da noi sconsigliato, in quanto si dispone di una sola chiave di comando). Questo esempio è riferibile a qualsiasi dispositivo di riconoscimento elettronico, che dispone di un relé con scambio libero (esempio ricevente radio, tastiera, lettore biometrico, lettore card, lettere cellulare). Ti consiglio per una maggiore sicurezza di fissare il lettore all'interno della centrale. Con cavo per antifurto SM-2S2, collega il



filo rosso da Ø 0,50 sul morsetto 10 (positivo 12 V.), nel circuito della chiave al morsetto + 12 Vcc. Collega il filo nero da Ø 0,50 sul morsetto 11 (negativo), sulla chiave al -12 Vcc. Collega il filo bianco da Ø 0,22 sul morsetto 14 (PP; impulsi di negativo un impulso inserisce uno disinserisce), mentre sulla chiave collegalo al -12 Vcc. Fai un ponticello tra negativo del circuito chiave elettronica ed il comune della stessa chiave. Programma la chiave in funzione MS tramite jumper. Per i rimanenti collegamenti, attieniti scrupolosamente allo schema del dispositivo di riconoscimento elettronico che installi (Cioè qualsiasi chiave elettronica, tastiera o altro).

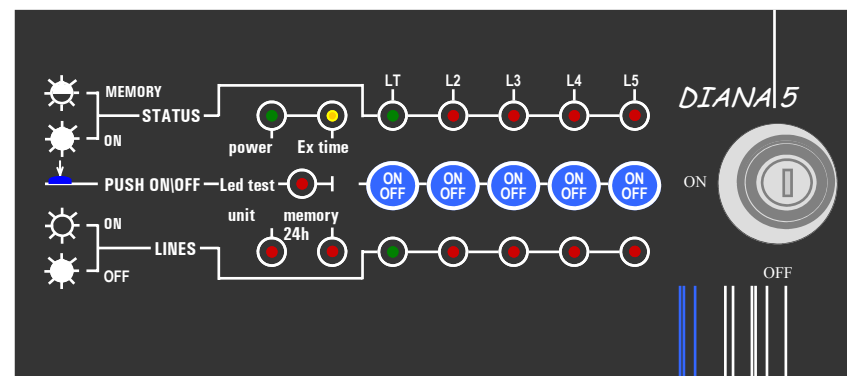
6) Collegamento chiave elettronica SV-CE2 e chiave meccanica sistema deviatore a comando generale: cioè centrale accesa da chiave elettronica; spenta da chiave meccanica, oppure inverso. Ripeti i collegamenti del punto 5. Dopodichè collega insieme l'NC della chiave elettronica con L'NC della



chiave meccanica. Poi collega insieme l'NO della chiave elettronica con l'NO della chiave meccanica. Fai un ponticello tra il comune della chiave elettronica e negativo. Collega il comune della chiave meccanica con il morsetto KEY della centrale. Per i rimanenti collegamenti, attieniti scrupolosamente allo schema del dispositivo di riconoscimento elettronico che installi (Cioè qualsiasi chiave elettronica, tastiera o altro).

7) Collegamento chiave elettronica SV-CE2 per l'annullamento del tempo

## LEGGENDA DELLE SEGNALAZIONI DEI LED SUL PANNELLO



**power:** Acceso alimentazione di rete 220 V. presente, Spento mancanza 220 V.

**ex time:** Rimane acceso durante il tempo di uscita

**led test:** Acceso una o più linee aperte, compreso la linea 24 h. Eccetto le linee parzializzate. Spento linee chiuse. Lampeggiante; avvenuto allarme.

**unit on:** Acceso centrale inserita. Spento centrale disinserita

**memory 24h:** Acceso a centrale disinserita, linea 24h aperta. Lampeggiante avvenuto allarme, si spegne (reset) solo al successivo inserimento.

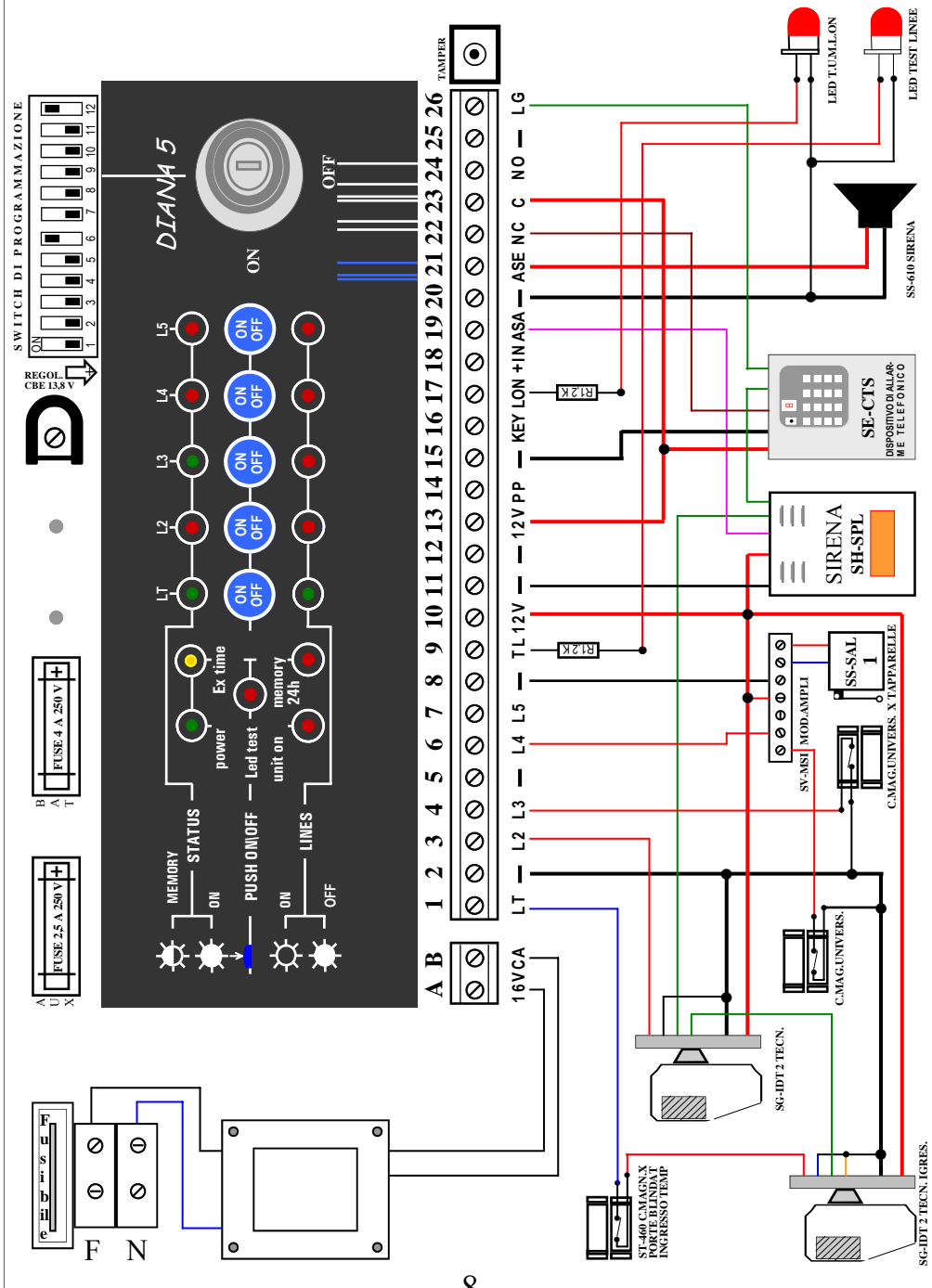
**PUSH ON\OFF:** Pulsanti abilitazione linee (Parzializzatori), attivi solo durante il tempo di uscita. (VEDI DIP 10 INUTILE PIGIARLI SE NON ATTIVATI)

**L1-L2-L3L4-L5:** Accesi la linea corrispondente è aperta. Spento la linea corrispondente è chiusa. Lampeggiante avvenuto allarme sulla corrispondente linea, si spengono (reset) solo al successivo inserimento. (SONO LE MEMORIE DELLE SINGOLE ZONE)

**LINEE:** Acceso la linea corrispondente è esclusa. Spento la linea corrispondente è inclusa ed è pronta a ricevere la segnalazione di allarme.

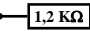
**CHIAVE:** Girata in posizione ON centrale inserita. Girata in posizione OFF centrale disinserita. (LA POSIZIONE DELLA CHIAVE NON È INFLUENTE SE COMANDATA DA REMOTO SU PP.)

SCHEMA DI PRINCIPIO, SI RIPORTANO ALCUNI ESEMPI DI COLLEGAMENTO UTILI PER COMPRENDERE LE FUNZIONI DI BASE DELLA CENTRALE CHE DEVI ADATTARE ALLE TUE ESIGENZE. PER I COLLEGAMENTI ATTENITI AGLI SCHEMI DEI SINGOLI APPARATI. REALIZZA L'IMPIANTO IN MODO TALE CHE SIA UNICO. OTTieni LA MASSIMA SICUREZZA PERSONALIZZANDOLO IL PIÙ POSSIBILE

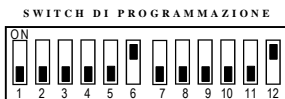


ASSISTENZA H24 33028886

## LEGGENDA SINTETICA DELLA MORSETTIERA SH-D5R

- A - B = (16 V) Alimentazione B.T. 16 Vca da trasformatore in origine  
 L T = (1 in e 2 —) Linea NC, temporizzata filo o radio (PER LA VERSIONE RADIO)  
 L 2 = (3 in e 2 —) Linea NC, immediata filo o radio (PER LA VERSIONE RADIO)  
 L 3 = (4 in e 5 —) Linea NC, immediata filo o radio (PER LA VERSIONE RADIO)  
 L 4 = (6 in e 5 —) Linea NC, immediata filo o radio (PER LA VERSIONE RADIO)  
 L 5 = (7 in e 8 —) Linea NC, immediata filo o radio (PER LA VERSIONE RADIO)  
 T L = (9 TEST LINEE) Acceso una o più linee aperte, escluso la linea 24 h e le linee parzializzate. Spento linee chiuse. (LE USCITE TL - LON SONO USCITE OC QUINDI SE VUOI UTILIZZARE UN LED DEVI INTERPORRE UNA RESISTENZA DA 1,2 KΩ, ALTRIMENTI LO BRUCI) 
- 12 V. = (+ 12V) Alimentazione sotto fusibile da 2,5 A per sensori e sirene autoal.  
 — = (— NEGATIVO COMUNE) adatto per alimentazione sensori e sirene autoal.  
 — = (— NEGATIVO COMUNE) adatto per alimentazione sensori e sirene autoal.  
 12 V. = (+ 12V) Alimentazione sotto fusibile da 4 A per Chiam. Telef. CK. Electr.  
 PP = (14 INGRESSO IMPULSIVO — ON OFF, INDIPENDENTE DALLA CHIAVE) un impulso negativo da 500 msec, inserisce la centrale. Il successivo la disinserisce.  
 — = (— NEGATIVO COMUNE) adatto per comando chiave esterna e interna.  
 KEY = (16 INGRESSO PER CHIAVE ON OFF) contatto aperto centrale inserita, chiuso a -- centrale disinserita.  
 LON = (17 LED MEM. ON OFF) lampeggiante durante il tempo di uscita una o più linee escluse, lampeggiante dopo il tempo di uscita avvenuto allarme solo su linee escluse.  
 + IN = (18 + USCITA POSITIVA A CENTRALE DISINSERITA) utile per inibire i sensori e per segnalare centrale ON OFF tramite lampeggi differenziati della sirena radio SB-SAR  
 ASA = (19 SCAMBIO DI RELÈ POLARIZZATO A+) per sirene autoalimentate SV-C41 - SH-SPL e per quelle che necessitano di una caduta positiva per entrare in allarme.  
 — = (20 — NEGATIVO COMUNE) adatto per alimentazione sirene interne SS-610  
 ASE = (21 SCAMBIO DI RELÈ POLARIZZATO A+) adatto per sirene interne SS-610 non collegare mai 2 apparati sullo stesso contatto, senza diodo di protezione  
 RELÉ = (NC 22 C 23 NO 24) Scambio libero da 5 A per uso personalizzato  
 LG = (25 — e 26 in) Linea NC, disabilitata solo durante il tempo di uscita, escludibile tramite DISWITCH 12, utile per fare manutenzione sulle apparecchiature.

## PROGRAMMAZIONE CENTRALE TRAMITE I 12 DIPSWITCH



### PROGRAMMAZIONE TEMPO DI INGRESSO ATTIVO DOPO IL TEMPO DI USCITA SOLO SULLA LINEA LT

DIP 1		5" SECON.		15" SECON.		25" SECON.		45" SECON.
DIP 2								

### TEMPO DI USCITA INDISPENSABILE PER PROGRAMMARE LE ZONE E CONTROLLARE LE FUNZIONI

DIP 3		30 SECONDI - DURANTE I QUALI DEVI PARZIALIZZARE LE ZONE E USCIRE
DIP 3		60 SECONDI - DURANTE I QUALI DEVI PARZIALIZZARE LE ZONE E USCIRE

### PROGRAMMAZIONE TEMPO DI ALLARME NON ATTIVO SOLO DURANTE IL TEMPO DI USCITA

DIP 4		1 MINUTO		3 MINUTI		7 MINUTI		15 MINUTI
DIP 5								

### CICLI DI ALLARME LINEA D'INGRESSO

DIP 6		5 CICLI O RIPET. A
DIP 6		15 CICLI O RIPET. A

### CICLI DI ALLARME LINEA 2 E LINEA 3

DIP 7		5 CICLI O RIPET. A
DIP 7		15 CICLI O RIPET. A

### CICLI DI ALLARME LINEA 4 E LINEA 5

DIP 8		5 CICLI O RIPET. A
DIP 8		15 CICLI O RIPET. A

### CICLI DI ALLARME LINEA LG 24 ORE

DIP 9		5 CICLI O RIPET. A
DIP 9		15 CICLI O RIPET. A

### ABILITAZIONE PULSANTI DI PARZIALIZZAZIONE ZONE

DIP 10		SOLO DURANTE IL TEMPO DI USCITA
DIP 10		SEMPRE ABILITATI (SCONSIGLIATO)

### ABILITAZIONE DEL RELE DI ALLARME

DIP 11		ABILITATO FUNZ.NORM.
DIP 11		DISABILITATO X PROVE

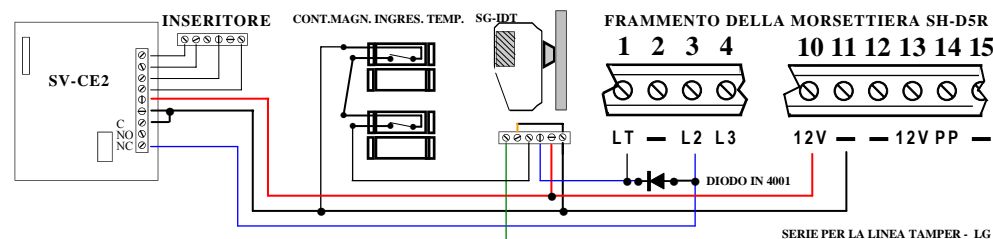
### LINEA DI GUARDIA LG H 24 E TAMPER CONTROLLA IL SABOTAGGIO DEI CAVI E DEGLI APPARATI

DIP 12		DISATTIVATA PER MANUTENZIONE E PROVE TECNICHE
DIP 12		SEMPRE ATTIVATA (ECCEZIONE DURANTE IL TEMPO DI USCITA)



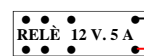
Il trimmer in effige serve per regolare il Carica Batterie Elettronico, che deve erogare 13,8 Volt in corrente continua, misurabile tra i fili rosso e nero, prima di collegarli alla batteria, qualora sulla centrale risultano collegate sirene, chiamate telefoniche, nonché altri apparati autoalimentati, per ottenere una misura corretta togli il fusibile F2. (tarato in fase di collaudo)

d'ingresso (Collegamento da noi consigliato, in quanto, si dispone di due chiavi di comando). Questo esempio è riferibile a qualsiasi dispositivo di riconoscimento elettronico, che dispone di un relé con scambio libero (esempio ricevente radio, tastiera, lettore biometrico, lettore card, lettere cellulare). Detti dispositivi a comando manuale, come la chiave elettronica SV-CE2 è necessario che installi in parallelo due inseritori, uno fuori dalla porta, ed uno all'interno. Con cavo per antifurto SM-2S2, collega il filo rosso da Ø 0,50 sul morsetto 10 (positivo 12 V.), nel circuito della chiave al



morsetto + 12 Vcc. Collega il filo nero da Ø 0,50 sul morsetto 11 (negativo), sulla chiave al - 12 Vcc. Collega il filo bianco da Ø 0,22 sul morsetto 3 (L2), mentre sulla chiave collegalo al morsetto NO. Fai un ponticello tra il C (comune) e il negativo del circuito chiave. La serie delle protezioni temporizzate (Porta ingresso, corridoio, porta stanza della centrale), collegala sulla linea temporizzata LT. Interponi un diodo IN 4001 tra LT e L2 con la fascetta (positivo) rivolta su LT. Spiegazioni della funzione: Inserisci e Disinserisci l'allarme dalla centrale tramite chiave meccanica, temporizzi o rendi immediata la zona di ingresso tramite chiave elettronica. In pratica inserisci la centrale tramite chiave meccanica. Controlla il corretto funzionamento indicato dalle spie led. Parzializza le zone che non ti servono attive, esci dalla porta d'ingresso, chiudi a chiave la porta, dopodichè inserisci la chiave elettronica. Finito il tempo d'ingresso, la zona che era prima temporizzata è diventata immediata. Quindi a qualsiasi tentativo di apertura della porta d'ingresso scatta l'allarme immediato. Per rientrare, è necessario che prima inserisci la chiave elettronica e temporizzi nuovamente la porta e l'ingresso, dopodichè apri la porta ed hai il tempo da te stabilito (tramite DIP 1 e 2) per recarti in centrale e disinserire definitivamente l'allarme tramite chiave meccanica.

8) Qualora devi collegare relé supplementari, usa i nostri relé SS-RL1/RL2



- i quali sono protetti. Altrimenti proteggi e polarizza + qualsiasi relé tu utilizzi. Realizza lo schema affianco, eviti che le correnti inverse prodotte dalla bobina danneggino irrimediabilmente i circuiti elettronici della centrale e dei componenti ad essa collegati