

## CARATTERISTICHE TECNICHE SE-CMC

- |  |                              |
|--|------------------------------|
| ⇒ Tensione d'ingresso Alimentatore       | 9 - 15 Vcc                   |
| ⇒ Assorbimento in fase di riposo         | 35 mA                        |
| ⇒ Batteria ermetica in tampone (esclusa) | 12 V, 2,2 Ah, alta qualità   |
| ⇒ Modulo GSM professionale               | dual band GPRS               |
| ⇒ Autoaccensione e autoripristino        | X segnale Mancante           |
| ⇒ Due ingressi di allarme (canali)       | NC a positivo                |
| ⇒ Nove messaggi differenti               | 1 allarme da 11 " 8 di Fun.  |
| ⇒ Blocco delle chiamate                  | tramite codice segreto       |
| ⇒ Due canali con 7 numeri per canale     | da 12 cifre; con priorità    |
| ⇒ Credito residuo da gestore SIM         | Si consiglia TIM OMNITEL     |
| ⇒ Riconoscimento chiamata a buon fine    | 10 tentativi di rich.In coda |
| ⇒ Invio SMS ai cellulari non raggiunti   | Allarme canale 1 oppure 2    |
| ⇒ Due teleattivazioni confermate         | Uscite O.C. 100 mA neg.      |
| ⇒ Salto segreteria telefonica            | per chiamate in ingresso     |
| ⇒ Visualizzazione e guida tramite        | Display 16X2                 |
| ⇒ Protezione inversione polarità         | Diodo 3 A 400 V              |
| ⇒ Temperatura di Funzionamento           | -5° + 50° C                  |
| ⇒ Contenitore plastico ABS               | Spessore 12/10               |
| ⇒ Dimensioni                             | H227 X L180 X P63            |
| ⇒ Peso                                   | 220 g                        |

*N.B. La Securvera al fine di migliorare il sistema, si riserva il diritto di apportare qualsiasi modifica, di aggiornamento ed adeguamento alle vigenti normative, senza alcun preavviso; si esclude qualsiasi pretesa di adeguamento da effettuare sui prodotti di serie precedenti. Qualora fosse possibile apportare le migliori queste verranno eseguite dietro compenso stabilito a preventivo; comunque la Securvera attraverso gli abituali fornitori, potrà sostituire i prodotti superati o danneggiati in rottamazione. La Securvera declina ogni responsabilità per eventuali anomalie o guasti al sistema, agli accessori o all'impianto elettrico dovuti ad una scorretta installazione, nonché all'utilizzo di componenti dalle caratteristiche tecniche errate, batterie scadute o usurate. L'allarme è solo un avvisatore con lo scopo deterrente contro chi provoca un'effrazione o lo scasso, al fine di evitare un furto. Questa chiamata cellulare, riceve un comando di allarme ed in modo automatico; dipendente della programmazione impostata, chiama ed invia un messaggio di allarme, può essere collegata al 113, oppure al 112, Vedi foglio richiesta su [www.securvera.it](http://www.securvera.it). Qualsiasi arbitraria modifica, oltre a causare danni irreparabili, fa decadere ogni effetto di garanzia. I nostri prodotti sono garantiti a vita contro i difetti di fabbrica, eccetto i materiali soggetti a logoramento d'uso come batterie che hanno la garanzia di 24 mesi dalla data di acquisto. per la regolamentazione esatta attenersi al certificato di garanzia che accompagna il prodotto.*

**SECURVERA** I.F.A. 00157 ROMA VIA MONTI TIBURTINI 510 A/1 TEL FAX 0641732990  
C.C.I.A. N° 5761 - REG. DITTE 25859 DEL 31-01-1972 - PARTITA IVA 06142341004  
Sito <http://www.securvera.it> e-mail: [securvera@securvera.it](mailto:securvera@securvera.it) ASSISTENZA NON STOP CELLULARE 330288886  
*Antifurto, Antincendio, F.V.C.C. controllo da LAN e GSM, Automazione cancelli, brevetti avveniristici.*

SE-CMC 301206



DAL 1969 Marchio registrato n. 00663069

## GUIDA PRATICA

DEL FIDATO GUARDIANO DEI TUOI BENI

## CHIAMATA CELLULARE SE-CMC



**CE** Securvera ifa  
Dir. 1999-5-CE  
Made in Italy

*Chiamata cellulare, dispositivo con due ingressi di allarme, ogni ingresso gestisce 7 numeri da 14 cifre. Invia 9 diversi messaggi preregistrati, il messaggio di allarme ha la durata di 11 secondi, mentre gli 8 rimanenti riguardano le funzioni hanno la durata di 2 secondi ognuno. Al comando di allarme in modo automatico tramite cellulare (GSM dual band GPRS professionale). Chiama in sequenza i sette numeri memorizzati. Riconosce i numeri occupati o non raggiungibili e passa al successivo. L'utente che non hanno risposto dopo 8 squilli, verranno richiamati in coda con 10 tentativi. L'utente che risponde non verrà richiamato. Dopo aver ascoltato il messaggio digitando il codice segreto, si bloccano le rimanenti chiamate. Invia messaggi di allarme tramite SMS. Utilizzando un gestore abilitato con SIM a scalare, trasmette il credito residuo. Scelta di numeri prioritari da chiamare. Due teleattivazioni, con risposta di conferma, esempio: accensione termosifoni, sistema irrigazione fiori, disinserimento allarme. Tutte le programmazioni sono conservate anche in assenza di alimentazione su memoria non volatile.*

## AVVERTENZE E PRECAUZIONI

Prima di eseguire qualsiasi collegamento della Chiamata cellulare, ti prego di leggere attentamente il presente manuale, per chiarimenti rivolgiti con fiducia al nostro servizio assistenza tecnico non stop (330288886), conserva il presente manuale, in caso di smarrimento richiedine una copia presso i nostri indirizzi, lo staff della Securvera ti augura buon lavoro

- 1) Le batterie sono gli ultimi componenti che devi collegare, questo perché in caso di cortocircuiti accidentali, provocheresti danni irreversibili. Quando ti sei accertato che tutti i collegamenti sono esatti, collega la batteria.
- 2) Anche se superfluo è nostro dovere ricordarti di fare attenzione a non invertire le polarità, non provocare cortocircuiti,
- 3) Usa sempre cavi per impianti di sicurezza, in quanto; questi cavi sono schermati, flessibili, antifiama e rispettano le vigenti normative di legge, sono di colore bianco, hanno due conduttori più grandi, di colore rosso e nero adatti per l'alimentazione, i rimanenti conduttori normalmente da Ø 0,22 sono disposti a coppie, tutte le coppie sono abbinati con colori diversi, per una facile ed immediata individuazione.
- 4) Collegamenti: sguaina i conduttori facendo attenzione a non intaccare i capillari di rame, se sono da unire l'uno all'altro intrecciateli forte e ripiegateli su se stessi (se ti è possibile saldali), poi isolali bene con nastri specifici da elettricista, se fissi il conduttore sotto un morsetto, ed è solo e fino, ripiegalo su se stesso, il conduttore nel morsetto deve arrivare fino in fondo, la guaina deve toccare il morsetto ma non deve essere presa sotto, altrimenti con il tempo si ossida e non farà più contatto.

### NOTE INSTALLATIVE

**N.B.** per un corretto funzionamento della Chiamata telefonica e Cellulare, inserire una batteria non inferiore a 12 V. 1,2 Ah. Per normative ogni apparecchiatura di allarme deve essere autonoma e funzionante, qualora venga manomesso l'impianto. L'installazione della Chiamata Telefonica e Cellulare deve essere effettuata a regola d'arte, in accordo alle norme vigenti nel paese in cui viene installata. La Chiamata Telefonica e Cellulare è conforme alle seguenti norme:

|                             |                          |
|-----------------------------|--------------------------|
| Bassa Tensione:             | EN 50081-1/1992          |
| Emissioni:                  | EN 50130-4/1995 + A1/199 |
| Immunità:                   | CEI 79/2° Ed. 1993       |
| Antifurto:                  | TBR21 -1/1998            |
| Terminale di comunicazione: | EN 609550/1996 + A4/1997 |

Prima di fissare la Chiamata Telefonica e Cellulare, accertati che sia presente il segnale GSM e che sia sufficiente per la SIM del gestore che vuoi utilizzare. L'antenna di bordo; la puoi direzionare nel punto dove maggiore è la ricezione, fissala tramite il suo adesivo, su parti che non siano metalliche, evita le pareti contenenti metalli.

## RADIOCOMANDI DI SICUREZZA A CODICE VARIABILE 433,92

*Con lo stesso radiocomando puoi attivare; il telesoccorso, l'antirapina, il cancello, le tapparelle, la serranda del garage, le luci, altro automatismo*

SI-RSW RADIOSWITCH X PORTE FINESTRE

SI-IVR INFRAROSSO RADIO VOLUMETRICO

SB-SAR SIRENA RADIO DA ESTERNO

SE-CMC CHIAMATA CELLULARE TELEFONICA

SS-SYP SIRENA LAMPEGGIANTE DA ESTERNO

SE-DOG SIRENA LAMPEGGIANTE DA ESTERNO

SS-610 SIRENA DA INTERNO

SV-CE2 CHIAVE ELETTRONICA

SM-TCC TELECAMERA ESTERNA 25 METRI

SE-BLC SBARRAMENTI DA INTERNO E FINESTRE

ALCUNI SENSORI DA ESTERNO

SI-RFI SENSORE DI FUMO E INCENDIO

SF-RPA ROT-TURA VETRO

SF-LMA LAMPADA E ACUSTICA

SM-TVM MONITOR LCD 17 COL

SP-KS5 automatismo per cancello scorrevole

**VETRINA DI ALCUNI PRODOTTI COMPATIBILI E GESTIBILI DALLA CENTRALE ANTIFURTO SX-5WL, CHIEDI AL TUO FORNITORE IL LISTINO SECURVERA**

SP-KCB automatismo per cancello battente

tendi il tono di conferma, ed il messaggio n. 5 (vedi lista di pag. 7); dopo l'ascolto del messaggio n. 5 (attesa comandi, vedi lista di pag. 7); per attivare La U 1, pigia sul tuo telefono il tasto 1 (attenzione il tasto 1, attiva e disattiva U 1. Il tasto 2, attiva e disattiva U 2. Pigiali una sola volta, perché ad ogni pressione corrisponde un cambiamento di stato delle uscite), per disinserire o Inserire l'antifurto. Attendi il messaggio di conferma n. 8 (attivazione antifurto). Qualora hai collegato un comando - o + sul morsetto R 1; con positivo riceverai il messaggio n. 8 (conferma allarme attivato) oppure con - il messaggio n. 9 (allarme disattivato). Ripeti lo stesso procedimento per la U 2.

#### GUASTI E EVENTUALI ANOMALIE

1) La Chiamata non si attiva (aprendo l'NC di un canale per volta, non va in allarme): Controlla che l'NC non utilizzato sia chiuso (ponticello a +). Prova a scollegare manualmente l'NC, sulla morsettiera della chiamata, per controllare che la centrale veramente apre il contatto. Controlla la polarità dei collegamenti. Controlla che ai fatto tutti i programmi; Importante le memorie vuote bloccano le funzioni.

2) La Chiamata alla risposta non riproduce i messaggi: Controlla che tutti i messaggi siano registrati. Controlla la spinetta e i fili dell'altoparlante.

3) La Chiamata digitando il codice segreto non entra in programmazione: Controlla che il codice sia esatto, altrimenti fai il reset vedi pag. 7.

4) la chiamata non riconosce la linea telefonica PSTN: Controlla che non sia una linea dati come ISDN, oppure ADSL. Qualora la linea è ISDN attieniti alle istruzioni di pag. 1. mentre se la linea è ADSL, controlla che ci sia il filtro. Controlla i collegamenti, scollegala e provala con telefono.

5) Qualora nel display della chiamata compare la scritta "LINE FAULT" significa che sia la linea PSTN, che la linea GSM non sono presenti. La chiamata ha ricevuto un allarme, il quale non è andato a buon fine (vedi memoria eventi). Controlla la PSTN come descritto nel punto 4. Controlla il segnale GSM. Controlla l'integrità dell'antenna. Disalimenta la chiamata, toglila la SIM card, inseriscila sul tuo cellulare. Controlla che sia attiva. Controlla che non ci sia il codice PIN. Scarica tutti i messaggi se presenti.

#### NOTE PER L'USO E DI FUNZIONI PARTICOLARI

NOME E COGNOME INSTALLATORE

DATA DI ACQUISTO DATA DI COLLAUDO

MODULO D'USO E FUNZIONI PARTICOLARI

Verificare la quantità di segnale GSM, nel display della Chiamata Cellulare, nella quale possono comparire fino a quattordici tacche segnale GSM.

Per attivare il controllo del segnale: Prima di alimentare la Chiamata Cellulare, Inserisci la SIM, avendo cura che la SIM sia attivata e funzionante, Importante che sia senza codici PIN senza numeri memorizzati e pulita da messaggi di qualsiasi genere, è opportuno che il numero della SIM sia e resti segreto.

Alimenta la Chiamata Cellulare, digita lentamente il codice di default: (1 2 3 \*) ti comparirà la scritta GSM MODE e nella riga sottostante ti compariranno le tacche relative al segnale GSM per un massimo di 14.

CODICE DI DEFAULT [1] [2] [3] [#] PROCEDURA DI RIPRISTINO DEL CODICE DI DEFAULT = TIENI PIGIATO IL TASTO [#] E COLLEGA L'ALIMENTAZIONE



Ti è possibile verificare in qualsiasi momento, il segnale GSM. Digita il codice di accesso seguito da \*. La prova sequenziale di ricerca del segnale, durerà circa 2 minuti, il valore minimo di segnale per funzionare la Chiamata Cellulare, non deve essere inferiore a 3 tacche. Per terminare la procedura in anticipo pigia il tasto # e attendi che compare SECUVERA ROMA.

#### DESCRIZIONE DEL FUNZIONAMENTO

La chiamata cellulare si trova costantemente in attesa di comandi, con la scritta sul display SECUVERA ROMA. La caduta del positivo per un tempo minimo di 500 mS, sul C 1, oppure sul C 2, provoca l'allarme del relativo canale. Quindi il comando di allarme non può essere un impulso veloce.

**Qualunque sia il canale in stato di allarme** (positivo caduto per 500 mS):

1) la chiamata compone il primo numero del canale allarmato, Attenzione se hai programmato un numero prioritario, lo compone per primo.

2) qualora l'utente è occupato oppure non raggiungibile, la chiamata in automatico passa alla composizione del numero successivo.

3) qualora l'utente risulti libero, ma non risponde; la chiamata effettua otto squilli, dopodichè passa al numero successivo, alla fine del ciclo di allarme, se non bloccata effettua dieci tentativi di richiamata per gli utenti assenti.

4) All'utente che risponde, pronto; gli invia il messaggio di allarme di 11 secondi, più il messaggio del canale (cioè se si tratta di tentativo di furto: esterno, interno, incendio allagamento, altro); dopodichè invia il Beep di accettazione codice, colui che conosce il codice lo digita lentamente conferma con cancelletto # la chiamata si blocca, non effettua altre chiamate fino al prossimo allarme.

5) Qualora non viene bloccata, chiama tutti i numeri memorizzati.

6) Richiama con dieci tentativi solo gli utenti che non hanno risposto.



7) l'utente che non ha risposto, oppure era non raggiungibile, solo ai numeri di cellulare, la chiamata gli invierà un SMS, contenente il messaggio di allarme, il tipo di allarme ed il canale allarmato.

8) memorizza l'evento, e le chiamate non andate a buon fine.

9) qualora si utilizza una SIM ricaricabile, ed il gestore è abilitato al servizio, richiede il credito residuo, te lo invia tramite SMS (AL SUPERVISORE),

10) alla fine dei cicli di allarme programmati se non viene bloccato; in automatico si riporta in posizione di attesa con la scritta **SECURVERA ROMA**

### LEGGENDA DELLA MORSETTIERA

Morsettiera Principale composta da 6 morsetti

- Negativo alimentazione proveniente dalla centrale

+ Positivo alimentazione proveniente dalla centrale sotto fusibile da 3 A

C 1 Ingresso di allarme NC a positivo, collega un + che in allarme cade

C 2 Ingresso di allarme NC a positivo, collega un + che in allarme cade (Antirapina)

B K Ingresso blocco chiamate in corso, dando un impulso lungo si ottiene il blocco

AM Uscita + da 100 mA per guasto linea e GSM, AntiManomissione

Morsettiera delle teleattivazioni 4 morsetti

U 1 Uscita negativa, si attiva e disattiva da telefono remoto (DTMF) dopo che sei entrato con il codice nella gestione delle teleattivazione, pigia sul tuo telefono il tasto uno ogni volta che lo pigi, attivi e disattivi il negativo sul morsetto U 1, abbinato alla risposta del messaggio sei.

U 2 Uscita negativa, si attiva e disattiva da telefono remoto (DTMF) dopo che sei entrato con il codice nella gestione delle teleattivazione, pigia sul tuo telefono il tasto due ogni volta che lo pigi, attivi e disattivi il negativo sul morsetto U 2, abbinato alla risposta del messaggio sette.

R 1 Ingresso di risposta per l'avvenuta attivazione o disattivazione, dell'uscita U 1. Se mandi su R 1 un positivo, riceverai il messaggio di conferma otto (Inserito).

Se mandi su R 1 un negativo, riceverai il messaggio di conferma nove (disinserito).

R 2 Ingresso di risposta per l'avvenuta attivazione o disattivazione, dell'uscita U 2.

Se mandi su R 2 un positivo, riceverai il messaggio di conferma otto (Inserito).

Se mandi su R 2 un negativo, riceverai il messaggio di conferma nove (disinserito).

ti appare ora e data. Con il tasto **A** cerca sul display PROGRAM MODE - CODICE, pigia il tasto # sul display ti appare 1 2 3 (codice da sostituire), sostituiscilo con un numero da 4 a 6 cifre, pigia il tasto # per confermarlo.

### RIPETIZIONE MESSAGGI DI ALLARME

Digita il codice (1 2 3 #), sul display ti appare ora e data; pigia il tasto **A**, ti appare PROGRAM MODE - MESSAGE REPLAY; pigia il tasto cancelletto #, ti appare MESSAGE REPLAY, con i tasti numerici scegli da 1 a 9 conferma ed esci con il tasto \*.

### IMPOSTAZIONE SQUILLI DI RISPOSTA PER LINEA PSTN

Digita il codice (1 2 3 #), sul display ti appare ora e data; pigia il tasto **A**, sul display ti appare PROGRAM MODE - N. RING; pigia il tasto cancelletto #, ti appare PROGRAM MODE - N. RINR.5, con i tasti numerici scegli da 0 a 9 il N. di squilli conferma ed esci con il tasto \*. Questa impostazione è Solo per la linea PSTN.

Attenzione: Digitando 0 disattivi la risposta delle teleattivazioni di U1 e U2  
Attenzione: Digitando 1 attivi la funzione salto segreteria fax modem ecc.

L'impostazione salto segreteria, connette la chiamata direttamente con il chiamante, così elimini l'inconveniente che altri apparecchi possano rispondere. Il tempo di attesa per essere richiamati è fisso di 20". Quando detto non è valido per la linea GSM che risponde al primo squillo.

### IMPOSTAZIONE DATA E ORA

Questa procedura è importante per la memoria eventi. Digita il codice (1 2 3 #), sul display ti appare ora e data; pigia il tasto cancelletto # ti lampeggia la casella delle ore, con il tasto **A** trova l'ora esatta, pigia il tasto cancelletto #, ti lampeggia la casella dei minuti, con il tasto **A** trova i minuti esatti, pigia il tasto cancelletto #, ti lampeggia la casella dei giorni, con il tasto **A** trova il giorno corrente, pigia il tasto cancelletto #, ti lampeggia la casella dei mesi, con il tasto **A** trova il mese in corso, pigia il tasto cancelletto #, ti lampeggia la casella dell'anno in corso. Conferma con #.

### PROCEDURA DEL BLOCCO DELLE CHIAMATE

Per bloccare un allarme in corso da remoto ci sono 3 sistemi, il primo con una chiave impulsiva che porta un positivo sul morsetto BK, anche se il positivo resta fisso la chiamata cellulare si autoripristina al prossimo allarme. Il secondo sistema è; digitare il codice direttamente sulla tastiera seguito da #. Il terzo sistema; quando ricevi la chiamata di allarme sul tuo telefono, attendi tutto il messaggio, alla fine emette un Beep. Dopo il Beep digita lentamente dal tuo telefono il codice segreto seguito da # la chiamata si bloccherà.

### TELEGESTIONE ATTIVAZIONE U 1 e U 2

Chiama il numero della SIM inserita nella Chiamata Telefonica e Cellulare. Attendi il messaggio di risposta n. 4 (vedi lista di pag. 7), e il Beep di fine messaggio. Dal tuo telefono digita lentamente il codice segreto (123 #). At-

quenza del punto 1 fino alla scelta canale. Con il tasto **A** vai sul canale 3, conferma con **#**. Posizione 1, ti appare la scritta SERVER GSM conferma con **#**, inserisci il n. del gestore abilitato al credito residuo (esempio TIM 4916 prima del numero anteposti A), (per cui la procedura per TIM è: SERVER GSM conferma con **#**, digita **A** ti compare \* 4916, conferma con **#**). (la procedura per Vodafone (Omnitel) è: SERVER GSM; conferma con **#**, digita 404 conferma con **#**). Inserito il numero del gestore, pigia il tasto A per entrare nella posizione del supervisore credito (cioè colui che riceverà l'SMS del credito residuo e gli eventi; di norma il n. del proprio cellulare). Conferma con **#**, digita il n. conferma con **#**. Pigia ancora il tasto A per entrare nella posizione vigilanza 1 e vigilanza 2. Conferma con **#**, digita il n. della Vigilanza privata conferma con **#**. N.B. alla vigilanza verrà inviato in via prioritaria l'SMS contenente il canale e la natura dell'allarme.

### REGISTRAZIONE MESSAGGI DI ALLARME

La chiamata telefonica cellulare ha una memoria non volatile a sintesi vocale, dove puoi incidere 9 messaggi (vedi tabellina sottostante), di cui il primo

| N. DEL MESSAG. | POSIZ. COLLEG. ALL'EVENTO               | DURATA SECONDI | messaggio comune ai due canali è di 11 secondi. I rimanenti 8 messaggi ognuno è di 2 secondi, nei quali registri il messaggio relativo alla funzione (vedi schema). |
|----------------|---|----------------|---|
| 1              | MESSAGGIO COMUNE                        | 11 SECONDI     |   |
| 2              | MESSAGGIO ALLARME CANALE 1              | 2 SECONDI      |   |
| 3              | MESSAGGIO ALLARME CANALE 2              | 2 SECONDI      |   |
| 4              | MESSAGGIO RISPONDITORE                  | 2 SECONDI      |   |
| 5              | MESSAGGIO TIPO ATTESA COMANDO           | 2 SECONDI      |   |
| 6              | MESSAGGIO FUNZIONE DELLA USCITA 1       | 2 SECONDI      |   |
| 7              | MESSAGGIO FUNZIONE DELLA USCITA 2       | 2 SECONDI      |   |
| 8              | MESSAGGIO CONFERMA DELL'ATTIVAZIONE U 1 | 2 SECONDI      |   |
| 9              | MESSAGGIO CONFERMA DELL'ATTIVAZIONE U 2 | 2 SECONDI      |   |

1) Digita il codice segreto (1 2 3 #), sul display ti appare ora e data; pigia il tasto **A**, ti appare PROGRAM MODE - PROGRAM VOICE, conferma con il tasto cancelletto **#**, ti appare PROGRAM VOICE - REC =1 PLAY =2, (per registrare il messaggio comune di 11" scegli MESS N 1), pigia il tasto 1, ti appare REC-MESS N 1 pigia il tasto **#** e contemporaneamente inizia a parlare ad una distanza di 20 centimetri dalla chiamata (esempio di messaggio: Attenzione allarme presso l'abitazione del sig. Rossi in via verdi 23 urgente intervenite).

2) Per ascoltare i messaggi, nella posizione PROGRAM VOICE - REC =1 PLAY =2 (scegli PLAY =2), con il tasto **A** trova la posizione del messaggio che vuoi ascoltare, poi pigia il tasto **#**, la chiamata scandirà il messaggio da te registrato.

Esempio del messaggio 6 relativo all'U 1 : Attivazione caldaia

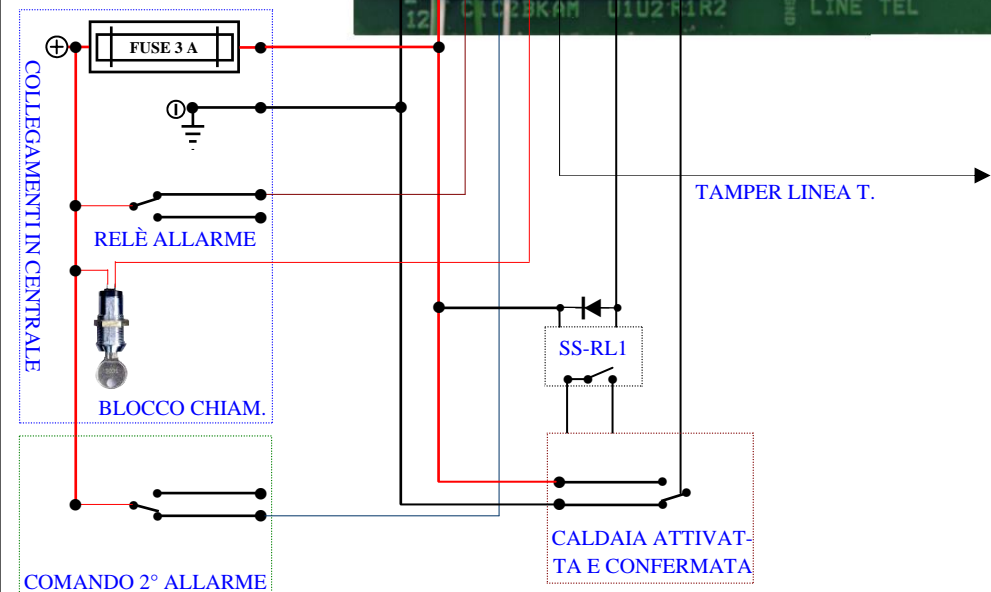
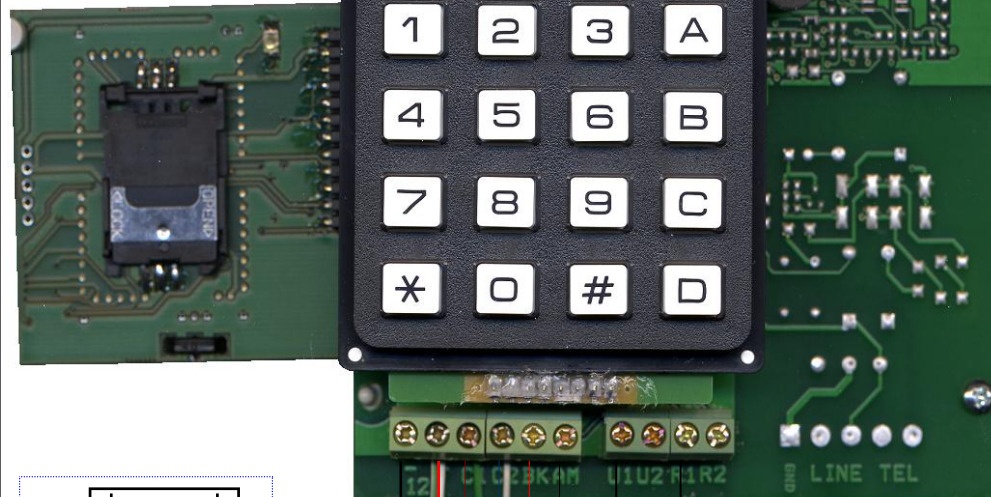
Esempio del messaggio 8 relativo alla R 1 : Caldaia Attivata

Per gli accoppiamenti dei messaggi attieniti allo schema sopra.

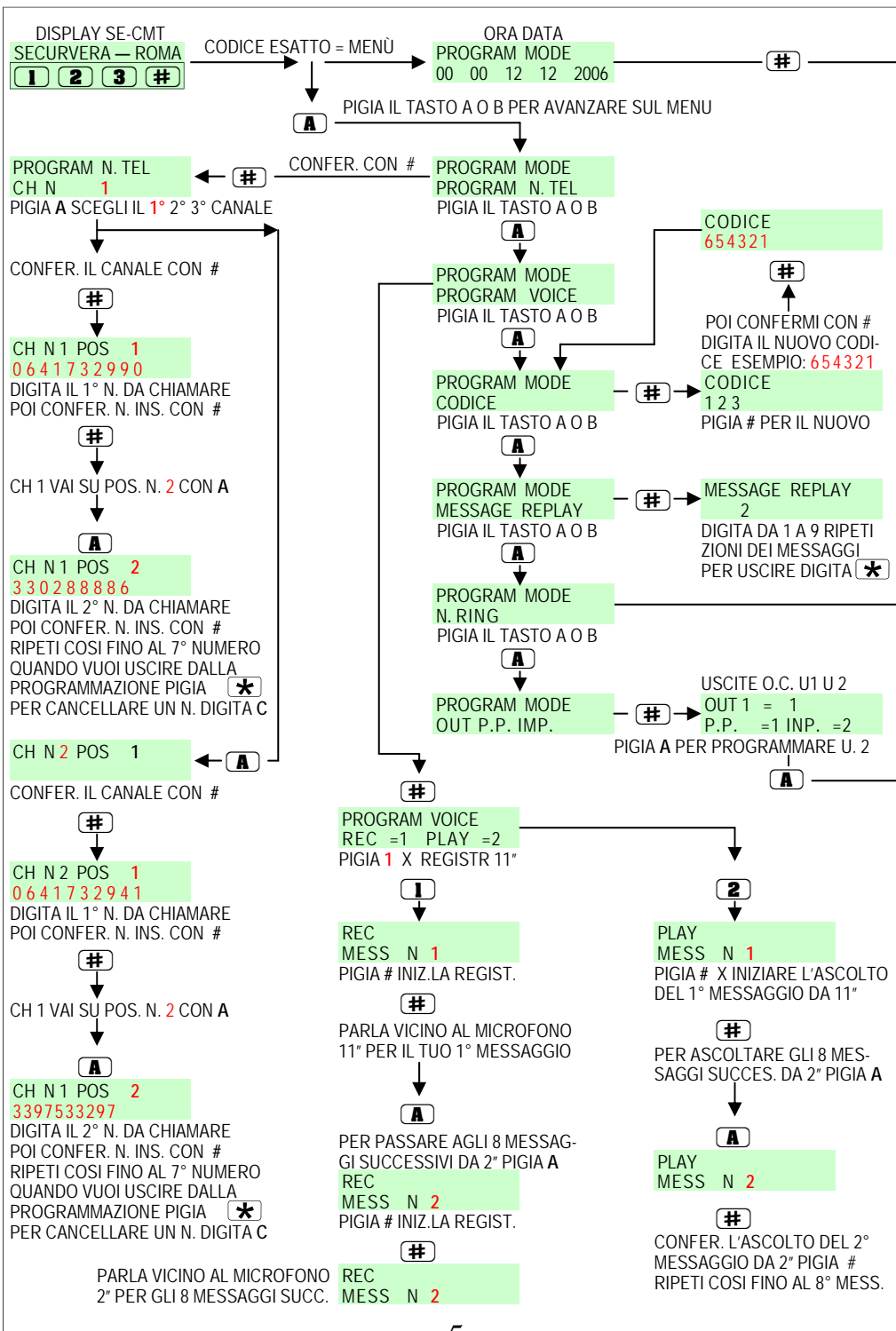
### PROGRAMMAZIONE DEL CODICE SEGRETO PERSONALE

Digita il codice di default 1 2 3 #, ad ogni pressione del tasto il display visualizza un asterisco, seguito da un beep (vedi esempio: pag. 5), sul display

L'USCITA AM + 12 O.C. PUÒ ESSERE UTILIZZATA PER UN ALLARME SECONDARIO, UTILIZZATO PER LE ANTI-MANOMISSIONI PROVOCATE INTENZIONALMENTE, O PER CAUSE ACCIDENTALI, COME: MANCANZA DI LINEA TELEFONICA, MANCANZA DI RETE ELETTRICA ECC.



SCHEMA DI PRINCIPIO, L'IMPORTANTE CHE SI UTILIZZINO RELÈ PROTETTI DELLA SECURVERA, LA LINEA TELEFONICA DEVE PRIMA ENTRARE NELLA CHIAMATA POI AI TELEFONI. ATTENZIONE I CANALI NON UTILIZZATI, VANNO CHIUSI (PONTICELLO) A POSITIVO. ESEMPIO: CH 2 SE NON LO UTILIZZI PONTICELLALO A POSITIVO.



## DETTAGLIO DEI TASTI E FUNZIONI

- 1) Tasti dei numeri, utili per inserire il codice di accesso, per digitare alcune scelte numeriche di programmazione, per inserire i numeri telefonici.
- 2) Tasto A utile per fare avanzare il menù, per la scelta dei canali, per i messaggi, per le uscite O.C.
- 3) Tasto # utile per confermare la funzione richiesta e per memorizzare l'impostazione digitata.
- 4) Tasto \* utile per testare il segnale GSM e per uscire dal programma in qualsiasi momento.
- 5) Tasto C utile per cancellare i numeri sbagliati, oppure da sostituire, prima di inserire il nuovo.

La chiamata telefonica ha 2 canali operativi (esempio uno per l'antifurto uno per l'antincendio o rapina), sui quali è possibile registrare 7 numeri da 14 cifre. Più un terzo canale di servizio (esempio per ricevere il credito residuo).

## DETTAGLIO PROGRAMMAZIONE

1) Per inserire un numero telefonico: digita il codice segreto (1 2 3 #), sul display ti appare ora e data; pigia il tasto A, ti appare PROGRAM MODE - PROGRAM N. TEL; pigia il tasto cancelletto # ti appare CH N 1 POS 1, pigia il tasto A per scegliere su quale dei 2 canali vuoi inserire il numero di telefono da chiamare; conferma con il tasto #. Con il tasto A scegli in quale delle 7 posizioni vuoi: vedere il numero memorizzato, cancellare il vecchio numero, confermare il nuovo numero.

2) Qualora risulti memorizzato un numero e lo devi cancellare pigia il tasto C, poi confermalo con # digita il nuovo numero e confermalo con #.

3) Se hai la necessità per ragioni di sicurezza di un numero prioritario solo per la linea GSM, prima del numero digita la lettera A (esempio A0641732941).

4) Ripeti il punto uno per inserire i rimanenti 6 numeri del canale 1. Con il tasto A scegli in quale posizioni vuoi: vedere, cancellare o registrare, il n. 2) Il canale 3 come anzidetto è di servizio: per il credito residuo e per la vigilanza. Ripeti la se-