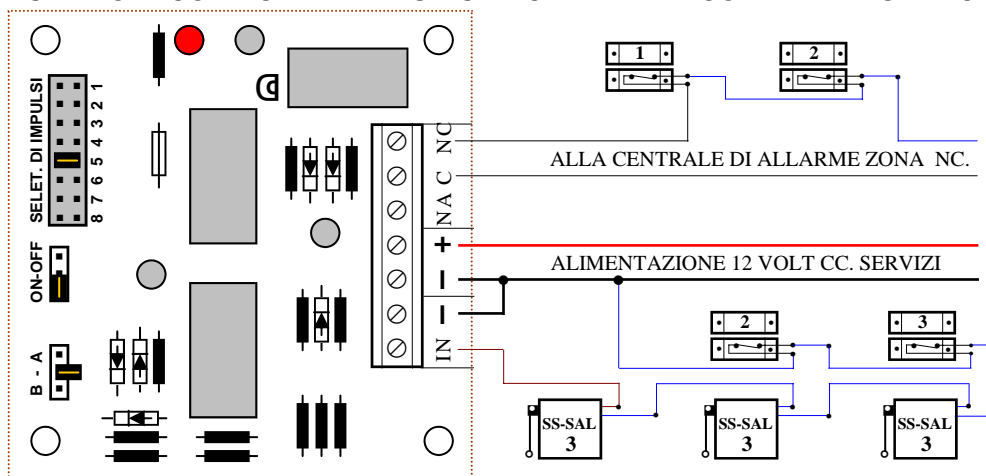


ESEMPIO DI COLLEGAMENTI MISTI SWITCHALLARM E CONTATTI MAGNETICI



- 1) Jumper **B - A** aperto (spinetta inserita solo sul pin centrale), conta gli impulsi programmati tramite lo jumper del **SELET. DI IMPULSI**. Qualora l'ingresso a causa di un falso contatto rimanga aperto (NA), lo considera un impulso quindi non va in allarme.
- 2) Jumper **B - A** Chiuso tra il pin centrale - e pin A; (spinetta inserita tra il pin - e il pin A), conta gli impulsi ad alta velocità, programmati tramite lo jumper del **SELET. DI IMPULSI**. Qualora l'ingresso a causa di un falso contatto rimanga aperto (NA), lo considera un impulso quindi non va in allarme. Questa posizione è indicata per il conteggio degli impulsi prodotti dallo switchallarme (rivelatori: di sollevamento, di taglio, di strappo, particolarmente utili e sicuri per proteggere serrande e tapparelle). Per ottenere una buona regolazione ti consiglio (qualora non hai la necessità di controllare la singola protezione), di non superare una serie di 5 switchallarme, la resistività dell'impianto, inganna il contatore, il quale con precisione conta gli switchallarme vicini, mentre i più lontani li conterà con qualche impulso in più. Altro consiglio importante quando li regoli tramite lo jumper **SELT. DI IMPULSI** non scendere mai sotto i tre impulsi, altrimenti basta un po' di vento per causare un falso allarme.
- 3) Jumper **B - A** Chiuso tra il pin centrale - e pin B; (spinetta inserita tra il pin - e il pin B), conta gli impulsi ad alta velocità, programmati tramite lo jumper del **SELET. DI IMPULSI** (come nella posizione punto 2). Inoltre controlla la continuità della linea NC; qualora la linea rimanga aperta per più di due secondi genera l'allarme.
- 4) Selettore di autoreset, **ON - OFF**. Jumper inserito tra il pin centrale - e pin ON l'autoreset è disattivato, significa che il contatore si ricorderà di avere ricevuto uno o più impulsi il tempo è ininfluente. Posizione sconsigliata per gli switchallarme.
- 5) Selettore di autoreset, **ON - OFF**. Jumper inserito tra il pin centrale - e pin OFF l'autoreset è attivato, significa che dopo 7 minuti dall'ultimo impulso ricevuto, si resetta (cioè dimenticherà tutto). Si predispone nuovamente ad un nuovo conteggio.
- 5) **SELET. DI IMPULSI** composto di 8 coppie di pin numerati da uno a otto, qualora inserisci il jumper al numero tre, conterà tre impulsi, al 3° terzo impulso va in allarme. Così per gli altri pin, ogni numero corrisponde al numero degli impulsi da contare. L'allarme è dato dal relé, uscita C. NC. NA. e resterà allarmato per due secondi.

SV-MSI 180107

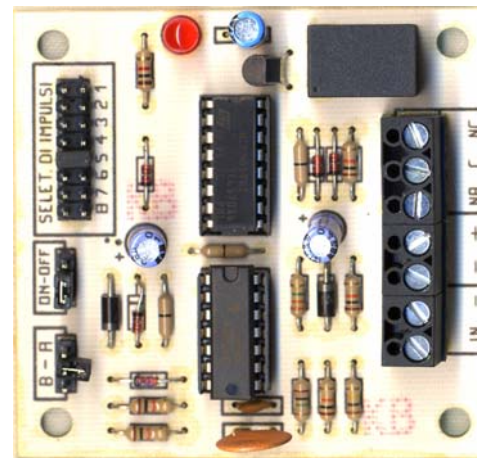


GUIDA PRATICA

CONTATORE DI IMPULSI VELOCI E LENTI

DAL 1969 Marchio registrato n. 00663069

CONTAIMPULSI NA. NC. PER SWITCH SV-MSI



CE Securvera ifa
Dir. 1999-5-CE
Made in Italy

Contatore di impulsi a lenta ed alta velocità, particolarmente adatto per il conteggio degli impulsi prodotti dallo switchallarme, può essere utilizzato anche per il controllo di sensori che potrebbero produrre falsi allarmi. Segnalazione tramite led dal primo impulso memorizzato, fino ad autoreset oppure avvenuto allarme. scelta di autoreset, se attivato entro 7 minuti dall'ultimo impulso il contatore si autoresetta, ed il led si spegne pronto ad un nuovo conteggio.

CARATTERISTICHE TECNICHE

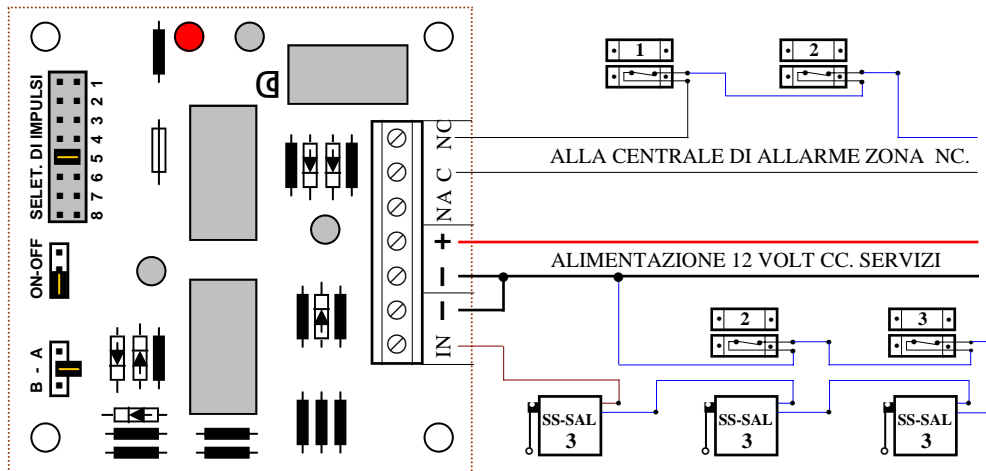
⇒ Alimentazione	da 11 a 15 Vcc.
⇒ Programmazione impulsi	ingresso NA oppure NC
⇒ Programmazione controllo di linea	ingresso NC. impulsi veloci
⇒ Relé contatti in allarme (2 secondi)	scambio libero 1 A. a 24 V.
⇒ Assorbimento in riposo	5 mA.
⇒ Assorbimento in allarme	25 mA.
⇒ Dimensioni	L 67 X P 67 X S 16 mm.

M.B. Non collegare il dispositivo alla rete elettrica pubblica. L'accessorio deve essere installato da un tecnico in possesso dei requisiti della 46/90.

SECURVERA I.F.A. 00157 ROMA VIA MONTI TIBURTINI 510 A/1 TEL FAX 0641732990
C.C.I.A. N° 5761 - REG. DITTE 25859 DEL 31-01-1972 - PARTITA IVA 06142341004

Sito <http://www.securvera.it> e-mail: securvera@securvera.it ASSISTENZA NON STOP CELLULARE 330288886
Antifurto, Antincendio, F.V.C.C. controllo da LAN e GSM, Automazione cancelli, brevetti avveniristici.

ESEMPIO DI COLLEGAMENTI MISTI SWITCHALLARM E CONTATTI MAGNETICI



- 1) Jumper **B - A** aperto (spinetta inserita solo sul pin centrale), conta gli impulsi programmati tramite lo jumper del **SELET. DI IMPULSI**. Qualora l'ingresso a causa di un falso contatto rimanga aperto (NA), lo considera un impulso quindi non va in allarme.
- 2) Jumper **B - A** Chiuso tra il pin centrale - e pin A; (spinetta inserita tra il pin - e il pin A), conta gli impulsi ad alta velocità, programmati tramite lo jumper del **SELET. DI IMPULSI**. Qualora l'ingresso a causa di un falso contatto rimanga aperto (NA), lo considera un impulso quindi non va in allarme. Questa posizione è indicata per il conteggio degli impulsi prodotti dallo switchallarme (rivelatori: di sollevamento, di taglio, di strappo, particolarmente utili e sicuri per proteggere serrande e tapparelle). Per ottenere una buona regolazione ti consiglio (qualora non hai la necessità di controllare la singola protezione), di non superare una serie di 5 switchallarme, la resistività dell'impianto, inganna il contatore, il quale con precisione conta gli switchallarme vicini, mentre i più lontani li conterà con qualche impulso in più. Altro consiglio importante quando li regoli tramite lo jumper **SELT. DI IMPULSI** non scendere mai sotto i tre impulsi, altrimenti basta un po' di vento per causare un falso allarme.
- 3) Jumper **B - A** Chiuso tra il pin centrale - e pin B; (spinetta inserita tra il pin - e il pin B), conta gli impulsi ad alta velocità, programmati tramite lo jumper del **SELET. DI IMPULSI** (come nella posizione punto 2). Inoltre controlla la continuità della linea NC; qualora la linea rimanga aperta per più di due secondi genera l'allarme.
- 4) Selettore di autoreset, **ON - OFF**. Jumper inserito tra il pin centrale - e pin ON l'autoreset è disattivato, significa che il contatore si ricorderà di avere ricevuto uno o più impulsi il tempo è ininfluente. Posizione sconsigliata per gli switchallarme.
- 5) Selettore di autoreset, **ON - OFF**. Jumper inserito tra il pin centrale - e pin OFF l'autoreset è attivato, significa che dopo 7 minuti dall'ultimo impulso ricevuto, si resetta (cioè dimenticherà tutto). Si predispose nuovamente ad un nuovo conteggio.
- 5) **SELET. DI IMPULSI** composto di 8 coppie di pin numerati da uno a otto, qualora inserisci il jumper al numero tre, conterà tre impulsi, al 3° terzo impulso va in allarme. Così per gli altri pin, ogni numero corrisponde al numero degli impulsi da contare. L'allarme è dato dal relé, uscita C. NC. NA. e resterà allarmato per due secondi.

SV-MSI 180107

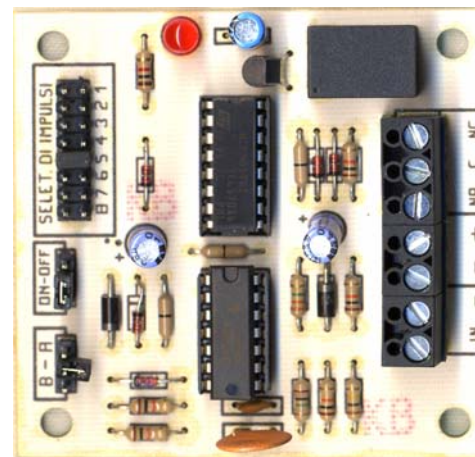


GUIDA PRATICA

CONTATORE DI IMPULSI VELOCI E LENTI

DAL 1969 Marchio registrato n. 00663069

CONTATORE DI IMPULSI NA. NC. PER SWITCH SV-MSI



CE Securvera ifa
Dir. 1999-5-CE
Made in Italy

Contatore di impulsi a lenta ed alta velocità, particolarmente adatto per il conteggio degli impulsi prodotti dallo switchallarme, può essere utilizzato anche per il controllo di sensori che potrebbero produrre falsi allarmi. Segnalazione tramite led dal primo impulso memorizzato, fino ad autoreset oppure avvenuto allarme. scelta di autoreset, se attivato entro 7 minuti dall'ultimo impulso il contatore si autoresetta, ed il led si spegne pronto ad un nuovo conteggio.

CARATTERISTICHE TECNICHE

⇒ Alimentazione	da 11 a 15 Vcc.
⇒ Programmazione impulsi	ingresso NA oppure NC
⇒ Programmazione controllo di linea	ingresso NC. impulsi veloci
⇒ Relé contatti in allarme (2 secondi)	scambio libero 1 A. a 24 V.
⇒ Assorbimento in riposo	5 mA.
⇒ Assorbimento in allarme	25 mA.
⇒ Dimensioni	L 67 X P 67 X S 16 mm.

M.B. Non collegare il dispositivo alla rete elettrica pubblica. L'accessorio deve essere installato da un tecnico in possesso dei requisiti della 46/90.

SECURVERA I.F.A. 00157 ROMA VIA MONTI TIBURTINI 510 A/1 TEL FAX 0641732990

C.C.I.A. N° 5761 - REG. DITTE 25859 DEL 31-01-1972 - PARTITA IVA 06142341004

Sito <http://www.securvera.it> e-mail: securvera@securvera.it ASSISTENZA NON STOP CELLULARE 330288886

Antifurto, Antincendio, FV.C.C. controllo da LAN e GSM, Automazione cancelli, brevetti avveniristici.