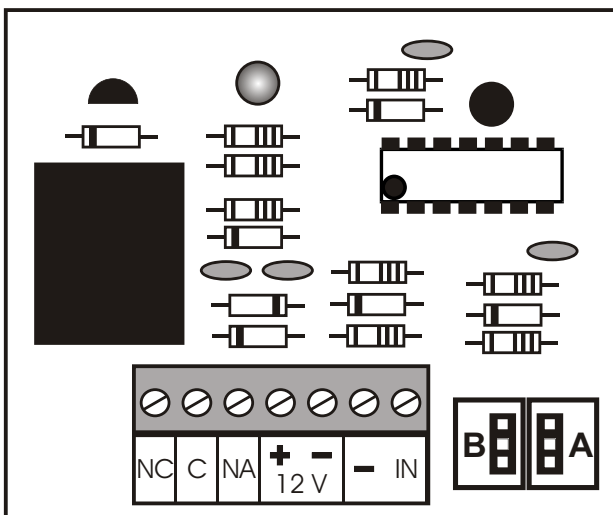




TELETEST TT02

IL TELETEST (TT02) E' IL GIUSTO ACCESSORIO PER AVERE CONFERMA A DISTANZA DEL CAMBIAMENTO DI STATO DI UN QUALUNQUE SISTEMA, ELETTRONICO O MECCANICO. AD ESEMPIO E' POSSIBILE SAPERE SE UN ALLARME VIENE INSERITO O DISINSERITO, SE UNA PORTA VIENE APERTA O CHIUSA, ETC. TALE SEGNALE PUO' ESSERE OTTICA O ACUSTICA, A SECONDA DEL TIPO DI SEGNALE COLLEGATO. IL TELETEST E' PICCOLO E DI FACILE UTILIZZO SI COLLEGA AL SISTEMA DA SORVEGLIARE, DAL QUALE RICEVE UNA TENSIONE DI COMANDO, DA 8 A 220 VOLTS CONTINUI O ALTERNATI. TALE COMANDO PUO' ESSERE ANCHE PER CONTATTO MECCANICO (INTERRUTTORE). A SEGUITO DEL CAMBIAMENTO DI STATO DEL COMANDO IL TT02 AZIONA MOMENTANEAMENTE IL PROPRIO RELE' (E QUINDI IL SEGNALE ACUSTICO O OTTICO) PER UNA VOLTA SE LA TENSIONE DI CONTROLLO VA A ZERO O SE L'INTERRUTTORE VIENE CHIUSO, E DUE VOLTE SE LA TENSIONE DI CONTROLLO SALE DA ZERO AL SUO LIVELLO NOMINALE O SE L'INTERRUTTORE VIENE APERTO. AGENDO SU DUE PONTICELLI (JUMPER A E B), SI PUO' CON **A** INVERTIRE L'ORDINE DELLE SEGNALEZIONI E CON **B** SCEGLIERE IL TIPO DI COMANDO DA UTILIZZARE (TENSIONE VCC/VCA O INTERRUTTORE).

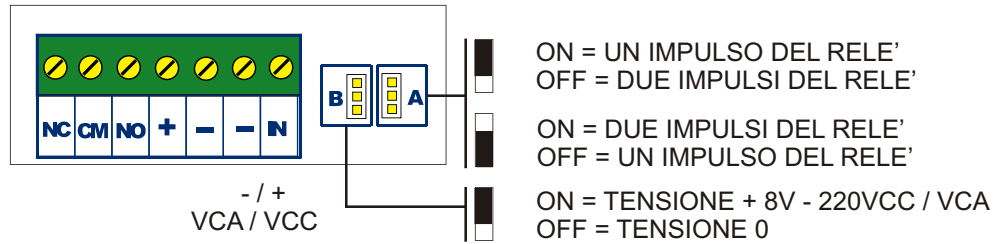


NC = NORM. CHIUSO
CM = COMUNE
NO = NORM. APERTO
+ = +12V DI ALIMENTAZIONE
- = - 12V DI ALIMENTAZIONE
- = MORSETTI DI
IN = ATTIVAZIONE

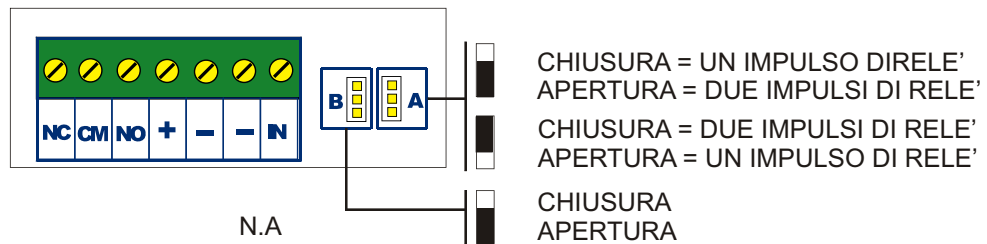
**N.B. NON COLLEGARE IL DISPOSITIVO ALLA RETE ELETTRICA 220Vca.
L'APPARECCHIO DEVE ESSERE INSTALLATO ESCLUSIVAMENTE DA
UN TECNICO SPECIALIZZATO.**

UTILIZZO DEI PONTICELLI
 COMBINANDO OPPORTUNAMENTE I DUE PONTICELLI A E B SI PUO' INVERTIRE L'ORDINE DELLE SEGNALAZIONI E SCEGLIERE IL METODO DI COMANDO (TENSIONE VCA/VCC O INTERRUETTORE).

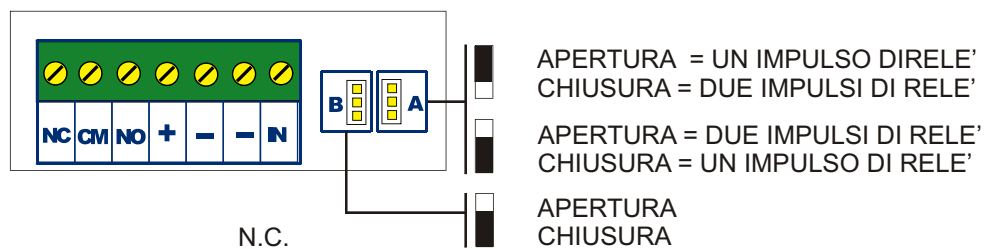
COMANDO CON TENSIONE (+8V - 220VCC / 6V - 220VCA)



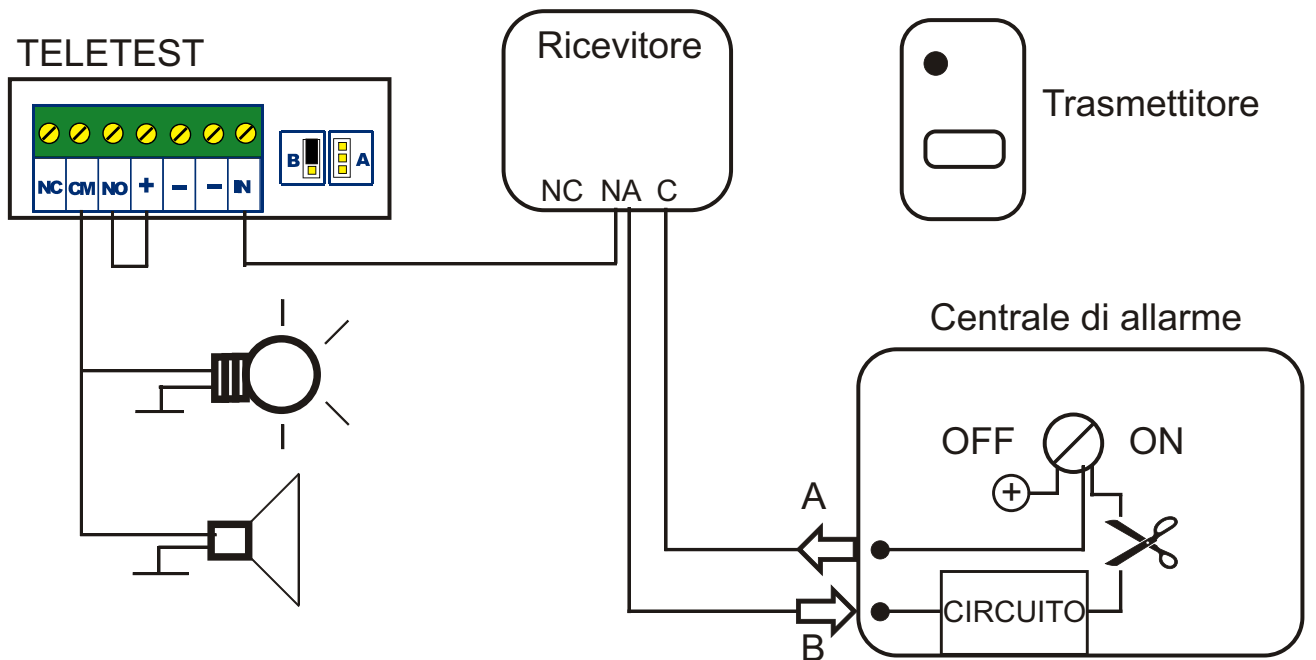
COMANDO CON CONTATTO N.A.



COMANDO CON CONTATTO N.C.



TELETEST



UN ESEMPIO DI IMPIEGO DEL TT02 E' QUELLO DI CONTROLLO DELL'AVVENUTA ATTIVAZIONE DI UN COMUNE ANTIFURTO A CHIAVE MECCANICA, ASSERVITO AL RELE' DI UN RICEVITORE PER RADIOCOMANDO. E' SUFFICIENTE INTERRUOPERE IL FILO CHE ALIMENTA IL CIRCUITO DELLO ANTIFURTO DOPO LA CHIAVE MECCANICA, E COLLEGARE I DUE PUNTI A e B COME INDICATO, VERSO IL RELE' DEL RICEVITORE E VERSO IL TT02 STESSO.