

CARATTERISTICHE TECNICHE SB-SES

⇒ Tensione d'ingresso Alimentatore	220 Vac +/- 10 % 50/60 Hz
⇒ Consume lampade	70 W
⇒ Durata media Lampade	8.000 ore
⇒ Colori disponibili	Rosso Giallo Verde
⇒ Diametro lenti	124 mm
⇒ Temperatura di Funzionamento	-20° + 85° C
⇒ Contenitore in materiale plastico ABS	Spessore 30/10
⇒ Dimensioni	H410 X L180 X P290
⇒ Peso	2,7 Kg

N.B. La Securvera al fine di migliorare il sistema, si riserva il diritto di apportare qualsiasi modifica, di aggiornamento ed adeguamento alle vigenti normative, senza alcun preavviso; si esclude qualsiasi pretesa di adeguamento da effettuare sui prodotti di serie precedenti. Qualora fosse possibile apportare le migliorie queste verranno eseguite dietro compenso stabilito a preventivo; comunque la Securvera attraverso gli abituali fornitori, potrà sostituire i prodotti superati o danneggiati in rottamazione. La Securvera declina ogni responsabilità per eventuali anomalie o guasti al sistema, agli accessori o all'impianto elettrico dovuti ad una scorretta installazione, nonché all'utilizzo di componenti dalle caratteristiche tecniche errate, batterie scadute o usurate. L'allarme è solo un avvisatore con lo scopo deterrente contro chi provoca un'effrazione o lo scasso, al fine di evitare un furto. Questa centralina gestisce un sistema di sicurezza completo, controlla chiavi di accesso, sensori perimetrali, sensori volumetrici esterni ed interni, sensori di presenza e di effrazione, comanda sirene, lampeggiatori, lampade abbaglianti, chiamate telefoniche automatiche. Qualsiasi arbitraria modifica, oltre a causare danni irreparabili, fa decadere ogni effetto di garanzia. I nostri prodotti sono garantiti a vita contro i difetti di fabbrica, eccetto i materiali soggetti a logoramento d'uso come batterie che hanno la garanzia di 24 mesi dalla data di acquisto. per la regolamentazione esatta attenersi al certificato di garanzia che accompagna il prodotto.

SECURVERA I.F.A. 00157 ROMA VIA MONTI TIBURTINI 510 A/1 TEL FAX 0641732990

C.C.I.A.A. N° 5761 - REG. DITTE 25859 DEL 31-01-1972 - PARTITA IVA 06142341004

Sito <http://www.securvera.it> e-mail: securvera@securvera.it ASSISTENZA NON STOP CELLULARE 330288886

Antifurto, Antincendio, F.V.C.C. controllo da LAN e GSM, Automazione cancelli, brevetti avveniristici.



DAL 1969 Marchio registrato n. 00663069

GUIDA PRATICA

DEL FIDATO GUARDIANO DEI TUOI BENI

CENTRALE SEMAFORICA AUTOMATICA



CE Securvera ifa
Dir. 1999-5-CE
Made in Italy

Centrale di comando per impianti semaforici, da 2 a tre luci, può funzionare in modo manuale, ed in automatico, il riconoscimento del passaggio al primo semaforo può essere fatto tramite sensori o rivelatori di passaggio esempio spire interrate, oppure fotocellule.

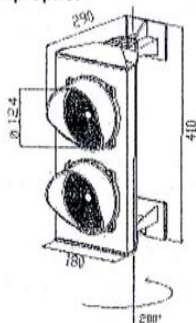


ATTENZIONE!

- L'installazione deve essere effettuata solo da personale qualificato.
- Prima di intervenire sul dispositivo, assicurarsi che l'alimentazione sia staccata.
- Verificare che ci siano adeguate protezioni elettriche contro i cortocircuiti e le perdite a terra.
- Posizionare il dispositivo in modo tale da evitare pericoli derivanti da urti accidentali.
- È vietato utilizzare il prodotto per scopi diversi da quelli previsti o in modo improprio.

CARATTERISTICHE TECNICHE

- Alimentazione: 230V ac.
- Consumo (per lampada): 70 Watt.
- Durata media (per lampada): 8.000 ore.
- Peso: 2,7 Kg.
- Colori disponibili: rosso-verde, rosso-rosso, giallo-giallo, verde-verde.
- Ingombro: 180 x 290 x 410 mm.
- Diametro lenti: 124 mm



INSTALLAZIONE (pagina 7)

Il semaforo a due luci e due lenti è formato da un corpo in alluminio nero al cui interno si trovano due portalampe (divisi da un separatore) da cui partono i cavi che, tramite una morsettieria ceramica, andranno collegati all'alimentazione; il dispositivo prevede inoltre due staffe che danno la possibilità di fissare il semaforo e di ruotarlo di circa 200° a scatti di 3°. L'installazione è basata sui seguenti passi:

1. Effettuare la foratura del coperchio inferiore del semaforo per l'inserimento del pressacavo.
2. Fissare il semaforo in una posizione opportuna, utilizzando per il bloccaggio le staffe, le viti e i tasselli (fischer) forniti nella confezione.
3. Togliere i parasole e le lenti del semaforo, avvitare le lampadine, fornite nella confezione, sui portalampe ed effettuare i collegamenti elettrici con l'alimentazione. Si consiglia di utilizzare cavi di sezione 1,5 mm e di lunghezza massima pari a 20 Mt.
4. Richiudere il semaforo con le rispettive lenti e parasole.

ATTENZIONE: assicurarsi che le viti di bloccaggio dei parasole siano ben avvitate per avere una buona tenuta delle guarnizioni.

CENTRALINA DI CONTROLLO MOD. X61 A276 (Opzionale)

Caratteristiche di funzionamento:

- Alimentazione: 230V - 50 Hz; 5 VA
- 1 uscita tensione ausiliaria (per fotocellule, spire magnetiche, ecc.): 24Vac, 130mA max.
- 2 ingressi per dispositivi di controllo settabili NA o NC (fotocellule, ecc.)
- 4 uscite a relais con contatto pulito in commutazione: 230V, 5A max.
- Doppia logica di funzionamento: a tempo, con fotocellule (o altri dispositivi di rilevamento).

DOCUMENTO DI AUTO-CERTIFICAZIONE

La ditta autocertifca che i propri semafori:

- ASF2GG: Semaforo a due luci gialle
- ASF2RR :Semaforo a due luci rosse
- ASF2RV : Semaforo a due luci verde e rossa
- ASF2VV : Semaforo a due luci verdi

per il tipo di costruzione e assemblaggio, mediante sistemi di isolamento dall'ambiente esterno con guarnizioni in PVC e OR, di tutte le parti che possano dare adito a infiltrazioni di agenti solidi e di liquidi, sono conformi alla norma CEI EN 60529. Il grado di protezione rispettato è l'IP 65 il quale è stato rilevato mediante i test effettuati presso i laboratori di prova della ditta INTEK S.p.a

N.B: Il costruttore si riserva la libertà di poter portare delle modifiche al prodotto e alle istruzioni senza preavviso

Dichiarazione CE di conformità
EC declaration of conformity
EG-Konformitätserklärung

Déclaration CE de conformité
Declaracion CE de conformidad
Deklaracja UE o zgodności

Con la presente dichiariamo che il nostro prodotto
We hereby declare that our product
Hiermit erklaren wir, dass unser Produkt
Nous déclarons par la présente que notre produit
Por la presente declaramos que nuestro producto
Niniejszym oświadczamy że nasz produkt

VE.CS

è conforme alle seguenti disposizioni pertinenti:
complies with the following relevant provisions:
folgenden einschlägigen Bestimmungen entspricht:
correspond aux dispositions pertinentes suivantes:
satisface las disposiciones pertinentes siguientes:
zgodny jest z poniżej wyszczególnionymi rozporządzeniami:

Direttiva sulla compatibilità elettromagnetica
(89/336/CCE, 93/68/CEE)

EMC guidelines (89/336/EEC, 93/68/EEC)

EMV-Richtlinie (89/336/EWG, 93/68/EWG)

Directive EMV (89/336/CCE, 93/68/CEE)

(Compatibilité électromagnétique)

Reglamento de compatibilidad electromagnética

(89/336/MCE, 93/68/MCE)

Wytyczna odnośnie zdolności współdziałania elektromagnetycznego (89/336/EWG, 93/68/EWG)

Direttiva sulla bassa tensione (73/23/CEE, 93/68/CEE)

Low voltage guidelines (73/23/EEC, 93/68/EEC)

Tiefe Spannung Richtlinie (73/23/EWG, 93/68/EWG)

Directive bas voltage (73/23/CEE, 93/68/CEE)

Reglamento de bajo Voltaje (73/23/MCE, 93/68/MCE)

Wytyczna odnośnie niskiego napięcia (73/23/EWG, 93/68/EWG)

Securvera di Orsini Carlo ifa

Carlo Orsini
N. Titolare

SECURVERA I.F.A. 00157 ROMA VIA MONTI TIBURTINI 510 A/1 TEL. FAX 0641792990

C.C.I.A.A. N° 5761 - REG. DITTE 25859 DEL 31-01-1972 - PARTITA IVA 06142341004

Sito <http://www.securvera.it> e-mail: securvera@securvera.it ASSISTENZA NON STOP CELLULARE 330288886

Antifurto, Antincendio, F.V.C.C. controllo da LAN e GSM, Automazione cancelli, brevetti avveniristici.

Centrale semaforica VE.CS

La centrale semaforica VE.CS permette di gestire un impianto semaforico controllando l'accesso dei veicoli in aree aventi una singola entrata.

AVVERTENZE GENERALI

- L'installazione elettrica e la logica di funzionamento devono essere in accordo con le normative vigenti.
- I conduttori alimentati con tensioni diverse, devono essere fisicamente separati, oppure devono essere adeguatamente isolati con isolamento supplementare di almeno 1 mm.
- I conduttori devono essere vincolati da un fissaggio supplementare in prossimità dei morsetti.
- Ricontrollare tutti i collegamenti fatti prima di dare tensione.
- Controllare che le impostazioni dei Dip-Switch siano quelle volute.
- In presenza d'alimentazione il LED POWER si deve illuminare, in caso contrario controllare l'integrità dei fusibili e la presenza di 230 Vac tra i morsetti 1/2 (rispettare 1 Fase/2Neutro).

FUNZIONI INGRESSI/USCITE

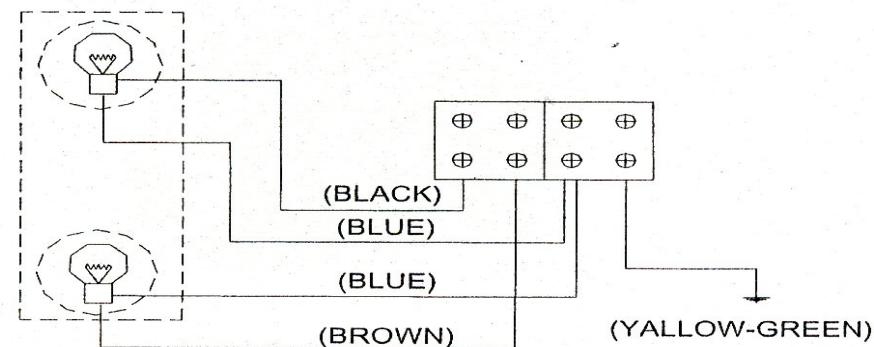
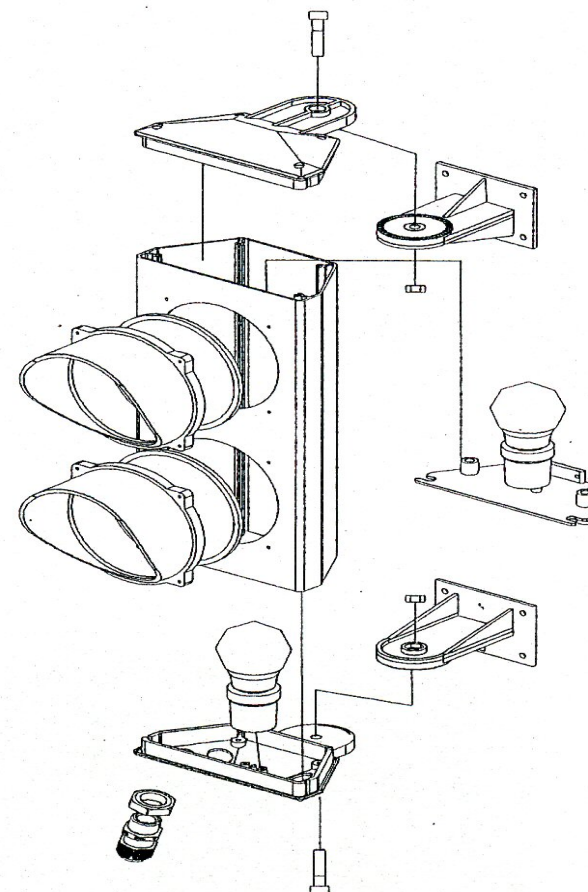
N° Morsetti	Funzione	Descrizione
1-2	Alimentazione	Ingresso 230Vac 50Hz (1-Fase/2-Neutro)
3	L COM	Contatto comune alle lampade ROSSO/VERDE di entrambi i semafori
4	V-E	Uscita contatto lampada VERDE semaforo ESTERNO
5	R-E	Uscita contatto lampada ROSSO semaforo ESTERNO
6	V-I	Uscita contatto lampada VERDE semaforo INTERNO
7	R-I	Uscita contatto lampada ROSSO semaforo INTERNO
8-9	OUT 24 Vac	Uscita alimentazione accessori 24Vac/50mA max.
10	GND	Collegamento terra del modulo semaforico
11	+24V	Comune a tutti gli ingressi di comando
12	FTC-E	Ingresso sensore esterno (contatto N.C.). Attivo solo con DIP SWITCH 1 = ON
13	FTC-I	Ingresso sensore interno (contatto N.C.). Attivo solo con DIP SWITCH 1 = ON
14	SCA	Ingresso abilitazione contatti di uscita (contatto N.C.). Attivo solo con DIP SWITCH 1 = ON

Funzione Dip-Switch

DSW1 "MODE" Seleziona la modalità di funzionamento del modulo semaforico.
 Off: Funzionamento a tempo (i semafori continuano a commutare con periodo impostato tramite trimmer).
 N.B.: Ponticellare l'ingresso "SCA" con "+24V".
 On: Funzionamento tramite sensori (fotocellule, spire magnetiche, ...)
 N.B.: Il trimmer non è utilizzato. Le uscite ritornano entrambe allo stato "Libero" se non ricevono nessun impulso a parte dei sensori entro 35 secondi dalla precedente commutazione.

Funzione dei Trimmer

Permette di regolare l'intervallo con cui i due semafori continuano a commutare quando il semaforo è fatto funzionare a tempo (DSW1=OFF).
 La regolazione varia da un minimo di 10 secondi ad un massimo di 240 secondi.
 Il tempo minimo si ottiene ruotando il trimmer tutto in senso antiorario.



Funzionamento

I semafori sono normalmente accesi con luce verde. Quando un veicolo attiva il sensore esterno, il semaforo interno commuta a luce rossa. Il semaforo interno attende l'attivazione del sensore interno per commutare a luce verde. In ogni caso entrambi i semafori commutano a luce verde se nessun sensore viene attivato per 35 secondi.

Il funzionamento è identico in entrambe le direzioni.

SCHEMA DELLE CONNESSIONI (Funzionamento a sensori)

