

CARATTERISTICHE TECNICHE SH-D5R

⇒ Tensione d'ingresso Alimentatore	220 Vac +/- 10 % 50/60 Hz
⇒ Fusibile di rete 5X20	800 mA a 250 V.
⇒ Tensione d'uscita Alimentatore CBE	13,8 V. stabilizzata
⇒ Carico massimo (assorbimento)	500 mA riple 1,5 mV.
⇒ Batteria ermetica in tampone (esclusa)	12 V. 7,2 Ah. alta qualità
⇒ Fusibile batteria 5X20 mm	4 A a 250 V
⇒ Fusibile sensori e sirena 5X20 mm	2,5 A a 250 V.
⇒ Tempo: ingresso programmabile	da 5 a 45 secondi
⇒ Tempo: uscita programmabile	da 60 a 900 secondi
⇒ Tempo di allarme (riciclabile vedi zona)	da 5 Cicli a 15 Cicli
⇒ Zone radio autoapprendimento parzializzabili	5 di cui 1 temp. 4 immed.
⇒ Tamper locale e Linea di guardia	NC disattivabile da jumper
⇒ Protezione inversione polarità	Diodo 3 A 400 V.
⇒ Frequenza di lavoro	433.92 Mhz
⇒ Radiocomando 1 canale acceso spento	2 canali 4096 codici
⇒ Batteria Radiocomando	12 V Alcalina
⇒ Relé di Allarme 2 scambi 1 libero	8 A a 250 V. ac
⇒ Temperatura di Funzionamento	-20° + 85° C
⇒ Contenitore in materiale plastico ABS	Spessore 30/10
⇒ Dimensioni	H218 X L279 X P83
⇒ Peso	1,54 Kg

N.B. La Securvera al fine di migliorare il sistema, si riserva il diritto di apportare qualsiasi modifica, di aggiornamento ed adeguamento alle vigenti normative, senza alcun preavviso; si esclude qualsiasi pretesa di adeguamento da effettuare sui prodotti di serie precedenti. Qualora fosse possibile apportare le migliorie queste verranno eseguite dietro compenso stabilito a preventivo; comunque la Securvera attraverso gli abituali fornitori, potrà sostituire i prodotti superati o danneggiati in rottamazione. La Securvera declina ogni responsabilità per eventuali anomalie o guasti al sistema, agli accessori o all'impianto elettrico dovuti ad una scorretta installazione, nonché all'utilizzo di componenti dalle caratteristiche tecniche errate, batterie scadute o usurate. L'allarme è solo un avvisatore con lo scopo deterrente contro chi provoca un'effrazione o lo scasso, al fine di evitare un furto. Questa centralina gestisce un sistema di sicurezza completo, controlla chiavi di accesso, sensori perimetrali, sensori volumetrici esterni ed interni, sensori di presenza e di effrazione, comanda sirene, lampeggiatori, lampade abbaglianti, chiamate telefoniche automatiche. Qualsiasi arbitraria modifica, oltre a causare danni irreparabili, fa decadere ogni effetto di garanzia. I nostri prodotti sono garantiti a vita contro i difetti di fabbrica, eccetto i materiali soggetti a logoramento d'uso come batterie che hanno la garanzia di 24 mesi dalla data di acquisto. per la regolamentazione esatta attenersi al certificato di garanzia che accompagna il prodotto.

SECURVERA I.F.A. 00157 ROMA VIA MONTI TIBURTINI 510 A/1 TEL FAX 0641732990

C.C.I.A.A. N° 5761 - REG. DITTE 25859 DEL 31-01-1972 - PARTITA IVA 06142341004

Sito <http://www.securvera.it> e-mail: securvera@securvera.it ASSISTENZA NON STOP CELLULARE 330288886

Antifurto, Antincendio, F.V.C.C. controllo da LAN e GSM, Automazione cancelli, brevetti avveniristici.



GUIDA PRATICA

DEL FIDATO GUARDIANO DEI TUOI BENI

DAL 1969 Marchio registrato n. 00663069

ALLARME RADIO FILO 5 ZONE SH-D5R



Centrale di comando per impianti d'allarme via radio, contenitore in materiale plastico ABS. Installazione a parete, può contenere batteria 12 Volt 7 Ah. Incorpora carica batterie a tampone, ricevente radio 433 MHz in autoapprendimento a codice variabile di alta sicurezza, segnalazione acustica di inserito/disinserito. Le codifiche di sicurezza sono variabili dal cliente. Cinque zone con programmi separati, di cui quattro zone sono immediate ed una è temporizzata. Fornita con due radiocomandi SV-R2C. Due chiavi meccaniche di emergenza. Cicli di allarme programmabili (tramite dipswitch) separatamente per singolo gruppo di zone, nonché per la linea di guardia LG, e per il tamper. Tutte le zone sono escludibili tramite pulsanti, attivi (tramite DIP 10 scelta consigliata: attivazione durante il tempo di uscita, oppure, sempre attivi sconsigliato), solo durante il tempo di uscita. Tempi: uscita, ingresso, sirena, sono programmabili separatamente. Segnalazioni eventi tramite led. Reset automatico delle memorie al successivo inserimento. Linea di guardia e tamper, escludibili tramite jumper, inattive durante il tempo di uscita. Cicli di allarme programmabili per zona.

AVVERTENZE E PRECAUZIONI

Prima di eseguire qualsiasi collegamento della centrale, ti prego di leggere attentamente il presente manuale, per chiarimenti rivolgiti con fiducia al nostro servizio assistenza tecnico non stop, conserva il presente manuale, in caso di smarrimento richiedine una copia presso i nostri indirizzi. Lo staff della Securvera ti augura buon lavoro.

1) Le batterie sono gli ultimi componenti che devi collegare, perché qualora inavvertitamente provochi un cortocircuito, provocheresti danni irreversibili, mentre le prove, (eccetto le sirene) le puoi fare con l'alimentatore che è protetto. Quando ti sei accertato che tutti i sensori, chiavi, combinatore telefonico, funzionano e che tutti i collegamenti sono esatti, allora devi collegare le batterie per la prova finale, altrimenti quando la centrale va in allarme, il relé inizia a vibrare, in quanto le sirene assorbono più di quanto l'alimentatore eroga.

2) Anche se superfluo è nostro dovere ricordarti di fare attenzione a non invertire le polarità, non provocare cortocircuiti.

3) Usa sempre cavi per impianti di sicurezza in quanto; questi cavi sono schermati, flessibili, antifiamma e rispettano le vigenti normative di legge, normalmente sono di colore bianco, hanno due conduttori più grandi, (non inferiore a Ø 0,50) di colore rosso e nero adatti per l'alimentazione, i rimanenti conduttori sono di Ø non inferiore a 0,22 e sono disposti in coppie; tutte le coppie sono abbinata con colori diversi, per una facile ed immediata individuazione, i conduttori da Ø 0,22 si utilizzano per i comandi e per i segnali. Evitate di fare giunte sui cavi, qualora ciò fosse necessario, i conduttori vanno saldati, dove non è possibile, utilizza i morsetti, ti consiglio di rispettare sempre i colori, per il fissaggio se usi la macchinetta spara chiodi (sconsigliata), fai attenzione a non forare i cavi, ti consiglio grappe in plastica con chiodino laterale, meglio se i cavi li fissi in canalina. Per il collegamento alla rete elettrica, ti consiglio di prelevare la 220 Volt, tramite un differenziale dedicato, nei collegamenti rispetta le norme della legge 46/90 sugli impianti elettrici, prima di aprire la centrale assicurati sempre di avere tolto la corrente elettrica.

4) Collegamenti: sguaina i conduttori facendo attenzione a non intaccare i capillari di rame, se sono da unire l'uno all'altro intrecciateli forte e ripiegali su se stessi (se ti è possibile saldali), poi isolali bene con nastri specifici da elettricista, se fissi il conduttore sotto un morsetto, ed è solo e fino, ripiegalo su se stesso, il conduttore nel morsetto deve arrivare fino in fondo, la guaina deve toccare il morsetto ma non deve essere presa sotto, altrimenti

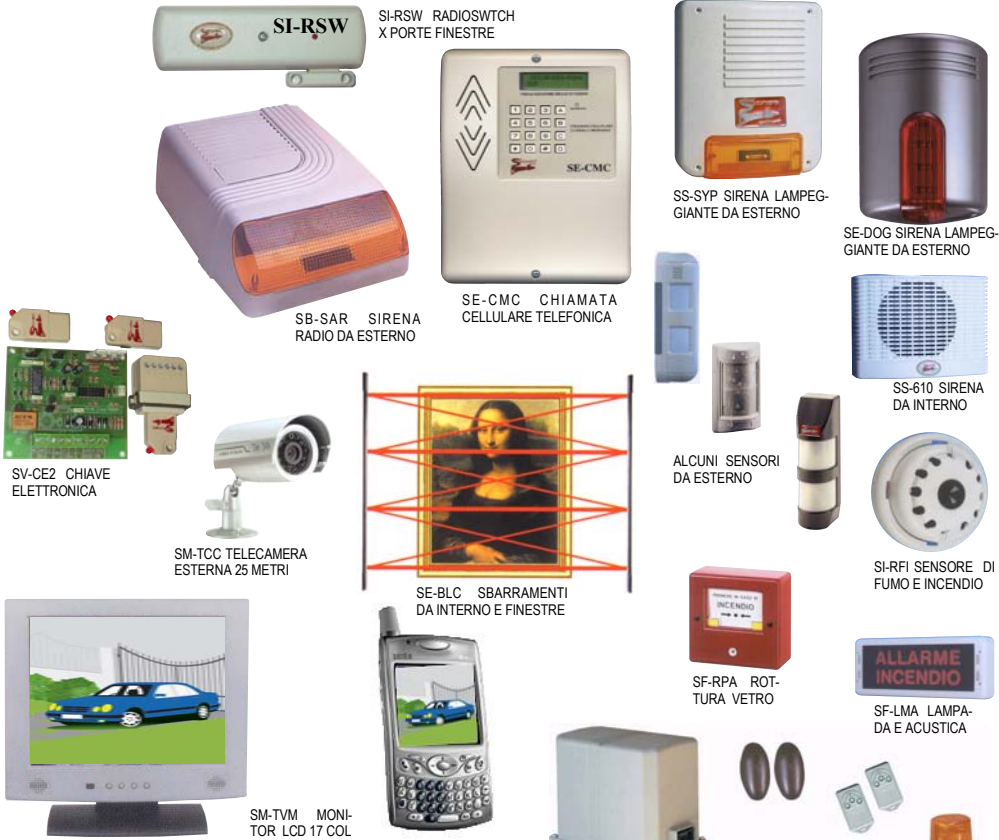
NOTE PER L'USO E PER LE FUNZIONI PARTICOLARI

DATA DI COLLAUDO	DATA DI COLLAUDO	NOME E COGNOME INSTALLATORE	
LINEA LT	SENSORI	LUOGO/I PROTETTO	COLLEGAMENTO
LINEA L2	SENSORI	LUOGO/I PROTETTO	COLLEGAMENTO
LINEA L3	SENSORI	LUOGO/I PROTETTO	COLLEGAMENTO
LINEA L4	SENSORI	LUOGO/I PROTETTO	COLLEGAMENTO
LINEA L5	SENSORI	LUOGO/I PROTETTO	COLLEGAMENTO
CHIAVI ELETTRONICHE	SIRENE AUTOALIMENTATE	SIRENE INTERNE	SIRENE ALLARME ESTERNO
CHIAMATE TELEFONICHE	PRIMO NUMERO CHIAMATO	SECONDO NUMERO CHIAMATO	CANALE
CHIAMATE TELEFONICHE	TERZO NUMERO CHIAMATO	QUARTO NUMERO CHIAMATO	CANALE
SENSORI ESTERNI	PROTEZIONE CANCELLO	SBARRAMENTI ESTERNI	ACCENZIONE LUCI
SENSORI ANTINCENDIO	SENSORI ALLAGAMENTO	CICLI DI ALLARME	LINEA LT
CONTRATTO DI MANUTENZIONE SICURI O RIMBORSATI SI <input type="checkbox"/> NO <input type="checkbox"/> CONTROLLI IN GARANZIA			
NOTE SOSTITUZIONE BATTERIE AMPLIAMENTI REVISIONI AGGIORNAMENTI			

RADIOCOMANDI PER ATTIVARE LA CENTRALE SX-5WL



Con lo stesso radiocomando puoi attivare: il telesoccorso, l'antirapina, il cancello, le tapparelle, la serranda del garage, le luci, altro automatismo



VETRINA DI ALCUNI PRODOTTI COMPATIBILI E GESTIBILI DALLA CENTRALE ANTIFURTO SX-5WL, CHIEDI AL TUO FORNITORE IL LISTINO SECURVERA



SP-KS5 automatismo per cancello scorrevole



SP-KCB automatismo per cancello battente

con il tempo si ossida e non farà più contatto, Stringi bene il morsetto poi tira il filo per accertarti che abbia preso bene. Se tirandolo si sguaina rifai l'operazione altrimenti con il tempo e la temperatura rischi il cortocircuito con i fili dei morsetti vicini.

5) E' importante non installare assolutamente componenti che assorbono più di quanto eroga il carica batterie. Le sirene, le chiamate telefoniche e le altre apparecchiature che in allarme superano l'assorbimento, debbono necessariamente essere autoalimentate (per normative debbono avere una batteria propria in tampone); in mancanza di batteria, qualora le venissero tagliati i cavi, l'apparecchiatura sarebbe inservibile, inoltre risentirebbe dei disturbi provocati dall'assorbimento di altri componenti, nonché degli sbalzi provenienti della 220 V, con rischi di guasti.

6) Ti consiglio di sostituire sempre le batterie dopo due anni di vita, perché anche se apparentemente sembrano efficienti, la loro capacità è ormai esaurita; i rischi sono improvvisi: se si isola e manca la rete elettrica, le sirene (se la loro batteria è sufficiente) si allermano; oppure alcuni elementi possono entrare in corto e con il passare del tempo si possono danneggiare gli alimentatori per stress della protezione termica.

7) Non esporre la centrale alla pioggia, vicino a getti di acqua o umidità eccessiva, nonché a qualsiasi altro tipo di liquido che possa essere dannoso; oltre a causare malfunzionamenti, può causare pericolo a persone e a cose, come un qualsiasi elettrodomestico. La temperatura ottimale di funzionamento è da meno 10° a più 60° centigradi.

8) Evita l'installazione non protetta in ambienti polverosi. Per la pulizia non utilizzare abrasivi o forti detergenti, non usare solventi o benzine che, oltre ad essere infiammabili, possono causare danni alla verniciatura; per pulire la centrale togli sempre la corrente elettrica. Utilizza sempre materiale marchiato Securvera, o di pari qualità ed affidabilità.

FISSAGGIO DELLA CENTRALINA A PARETE

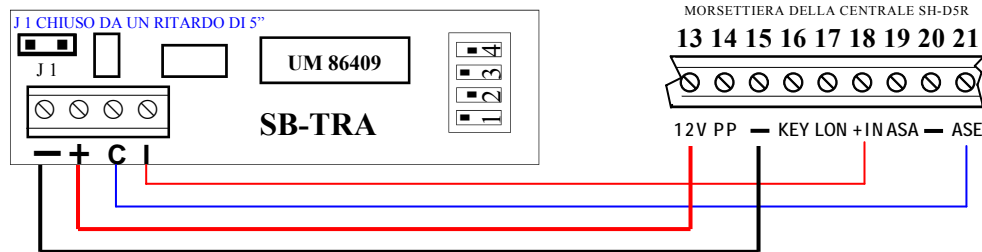
Trova un punto accessibile che permetterà all'utente di eseguire facilmente tutte le manovre e i controlli necessari. Non installare la centralina troppo in alto o troppo in basso dove poi lavori scomodi, in posti chiusi senza circolazione d'aria, per nessuna ragione dentro armadi con abiti appesi, all'interno di mobili chiusi, in ripostigli pieni di materiale facilmente infiammabile. Trova il passaggio più semplice dei cavi per raggiungere i sensori, le sirene, le chiamate telefoniche da collegare. Quando sei certo che hai trovato il punto migliore, fissa la centralina con 4 stop adeguati.

COLLEGAMENTI ALLA MORSETTIERA DEL CBE

1) Collegamento 220 Volt 50/60 Hz. Ricordati di togliere corrente, preleva la 220 V sotto un interruttore differenziale (Salvavita) dedicato da 0,20. Usa un cavo a tre conduttori da Ø 1,5, uno Blu, uno Marrone, uno Giallo/Verde. Collega il filo Blu al neutro della rete, poi lo colleghi al morsetto della centrale contrassegnato con la lettera N. Collega il filo Marrone alla fase della rete, poi lo colleghi al morsetto della centrale contrassegnato con la lettera F. Collega il filo il Giallo/Verde all'impianto di terra, sulla centrale collegalo al morsetto contrassegnato con il simbolo \equiv oppure sulla carcassa del trasformatore. Attenzione: il collegamento di terra è obbligatorio per la legge 46/90



4) Collegamento della sirena radio SB-SAR: sirena autoalimentata con lampeggiatore, per trasmettere i comandi della centrale alla sirena è necessario il trasmettitore SB-TRA in dotazione alla sirena. Prima di fissare definitivamente qualsiasi componente che fa parte di un impianto radio, prova le



codifiche, le distanze, la compatibilità ambientale; spesso è sufficiente spostare il componente di qualche decimetro per raddoppiare la portata. Collega (l'alimentazione + e - 12 V.) il filo rosso da Ø 0,50 al morsetto 13, nel trasmettitore al morsetto +. Collega il filo nero da Ø 0,50 morsetto 15, nel trasmettitore al morsetto -. Collega il filo rosso da Ø 0,22 al + IN morsetto 18, e nel trasmettitore al morsetto I (necessario per segnalare tramite lampeggi differenziati impianto inserito, disinserito). Collega il filo bianco da Ø 0,22 su ASE morsetto 21), e nel trasmettitore collegalo al morsetto C. (necessario per comandare l'allarme della sirena).

COME OTTENERE UNA PROTEZIONE EFFICIENTE

La guida pratica si rivolge a tutte le persone intraprendenti, che desiderano costruire in proprio l'impianto d'allarme e non hanno esperienza nel settore della sicurezza e magari una modesta sufficienza nel campo elettrico.

La protezione per essere efficiente e completa, è necessario che sia perimetrica (porte finestre, trappole a passaggio) e volumetrica (sensori che al movimento di masse e per effrazione generano un allarme).

1) la protezione perimetrica sulle porte e finestre si realizza con contatti magnetici, i più usati sono ST-400 e ST-415, per le porte blindate ST-460 e ST-465, contro lo scasso consigliamo il sensore sismico SE-SRV; abbinati al Radioswitch SI-RSW. Le serrande e tapparelle si proteggono con lo Switchallarm SS-SAL, abbinato al Radioswitch SI-RSW. Questo dispositivo semplice ed economico protegge la serranda dal sollevamento dallo strappo e dal taglio, inoltre la serranda può essere lasciata socchiusa, allarme notturno.

2) La protezione volumetrica si ottiene con sensori elettronici che rivelano la presenza di corpi in movimento, il più sicuro ed economico è l'infrarosso SV-IVR, il principio di funzionamento, è, la rilevazione di sbalzi termici, è chiaro che non può essere installato in stanze dove esiste un focolaio o una canna fumaria, in un corridoio con scale che collegano altri piani, dove si formano correnti d'aria, non lasciare finestre anche se piccole aperte, non discrimina gli animali domestici. Per discriminare animali di modesta taglia. Consigliamo il rivelatore microprocessato SH-DTR.

Per protezioni che superano gli ostacoli descritti, la più sicura ed economica è la doppia tecnologia SG-IDT, composta da un sensore infrarosso, e da una microonda, che in accordo generano un allarme, la microonda è insensibile alla variazioni di temperatura, non troppo agli animali.

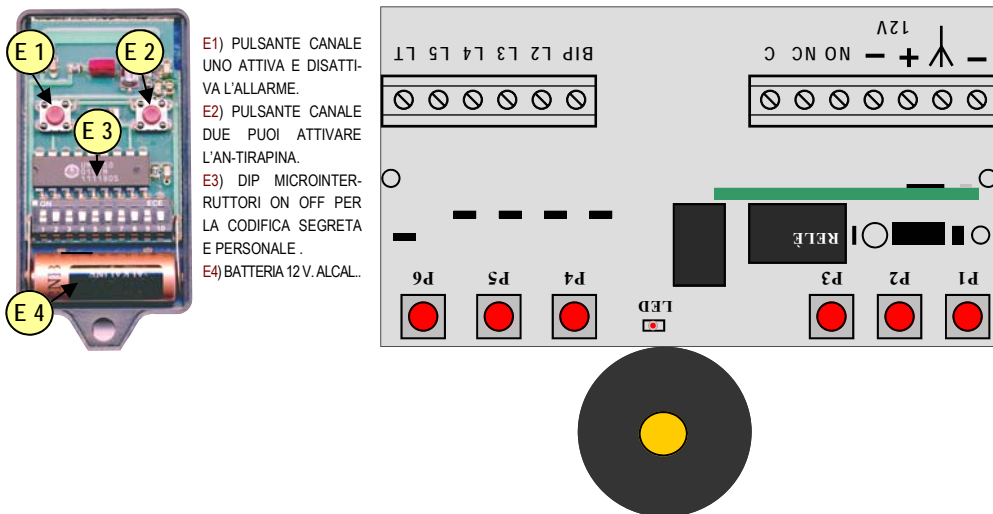
3) All'interno dei locali si possono installare sensori ambientali a rottura vetro SC-FGV, questi sensori rilevano la frequenza del taglio del vetro.

4) All'esterno per ottenere una protezione di allontanamento, semplice ed economica, che eviti lo scasso di qualche infisso da parte dei rubagalline, consigliamo il sensore infrarosso a SH-ITR, adatto per balconi, terrazze, passaggi di giardini, il segnale di allarme non deve passare attraverso la centrale; deve essere gestito come singolo impianto, con una chiave propria o telecomando, un circuito SS-TIM, che accende le luci esterne e manda in allarme solo la sirena per una ventina di secondi.

5) Un buon impianto, deve prevedere almeno una sirena (meglio due) esterna autoalimentata con lampeggiatore SB-SAR, ed una semplice interna.

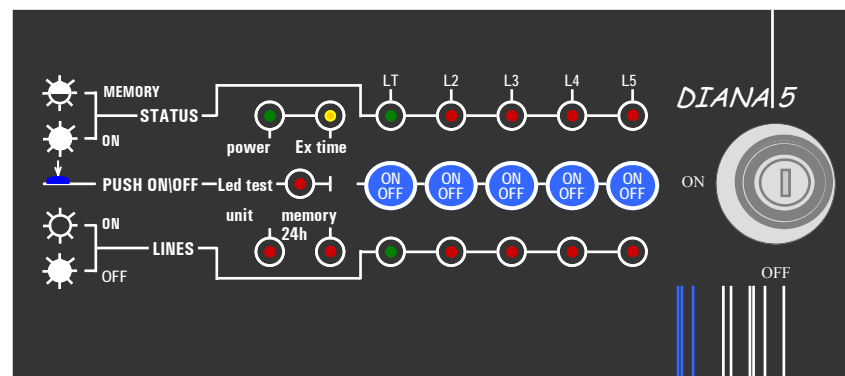
6) Si conclude con una chiamata telefonica SA-CT1, meglio con il cellulare, SE-CTC, è linea e cellulare con 2 canali, 1 può servire come telesoccorso.

nale della zona L2. P3 corrisponde al terzo canale della zona L3. P4 corrisponde al quarto canale della zona L4. P5 corrisponde al quinto canale della zona L5. P6 corrisponde al canale della zona temporizzata LT.



7) Prove di portata e propagazione radio da effettuare prima del fissaggio sia della centrale che delle sue periferiche. Programma la codifica segreta del trasmettitore (Radiocomando) tramite i dipswitch (ON OFF da 1 a 10) di bordo (la ricevente ricevere radiocomandi 433,92 Mhz, quelli che utilizzano integrati tipo UM 86409 o UM 3750A oppure emulatori microprocessati. **Attenzione non lasciare mai la codifica di collaudo altrimenti tutti i radiocomandi uguali cioè vergini**). Alimenta la centrale, dopodichè pigia il pulsante P1, il led inizia a lampeggiare, questi indica che la ricevente è pronta ad apprendere un radiocomando. Pigia il pulsante del radiocomando che vuoi utilizzare per inserire e disinserire l'allarme. Il led si spegne indicando l'avvenuto apprendimento. A questo punto puoi fare le prove radioelettriche (In ambiente aperto e linea retta la portata supera i cento metri. Come ti è noto la portata dipende anche dall'ambiente. Qualora hai bisogno di una portata maggiore richiedi il ponte radio SV-PRP. Spesso è sufficiente spostare il componente di qualche decimetro per raddoppiare la portata. Quando sei certo che ai trovato il punto giusto, appoggia la centrale sul muro, con un pennarello segna i fori di fissaggio, poi fissala con 4 stop adeguati sulla parete. Procedi nello stesso modo dopo averle codificate e provate fissa tutte le periferiche). Poggia la centrale nel punto dove la vorresti fissare, con il radiocomando prova tutti i punti dove devi installare le periferiche (Radioswitch SI-RSW, infrarosso radio SI-IVR, Doppia

LEGGENDA DELLE SEGNALAZIONI DEI LED SUL PANNELLO



power: Acceso alimentazione di rete 220 V. presente, Spento mancanza 220 V.

ex time: Rimane acceso durante il tempo di uscita

led test: Acceso una o più linee aperte, compreso la linea 24 h. Eccetto le linee parzializzate. Spento linee chiuse. Lampeggiante; avvenuto allarme.

unit on: Acceso centrale inserita. Spento centrale disinserita

memory 24h: Acceso a centrale disinserita, linea 24h aperta. Lampeggiante avvenuto allarme, si spegne (reset) solo al successivo inserimento.

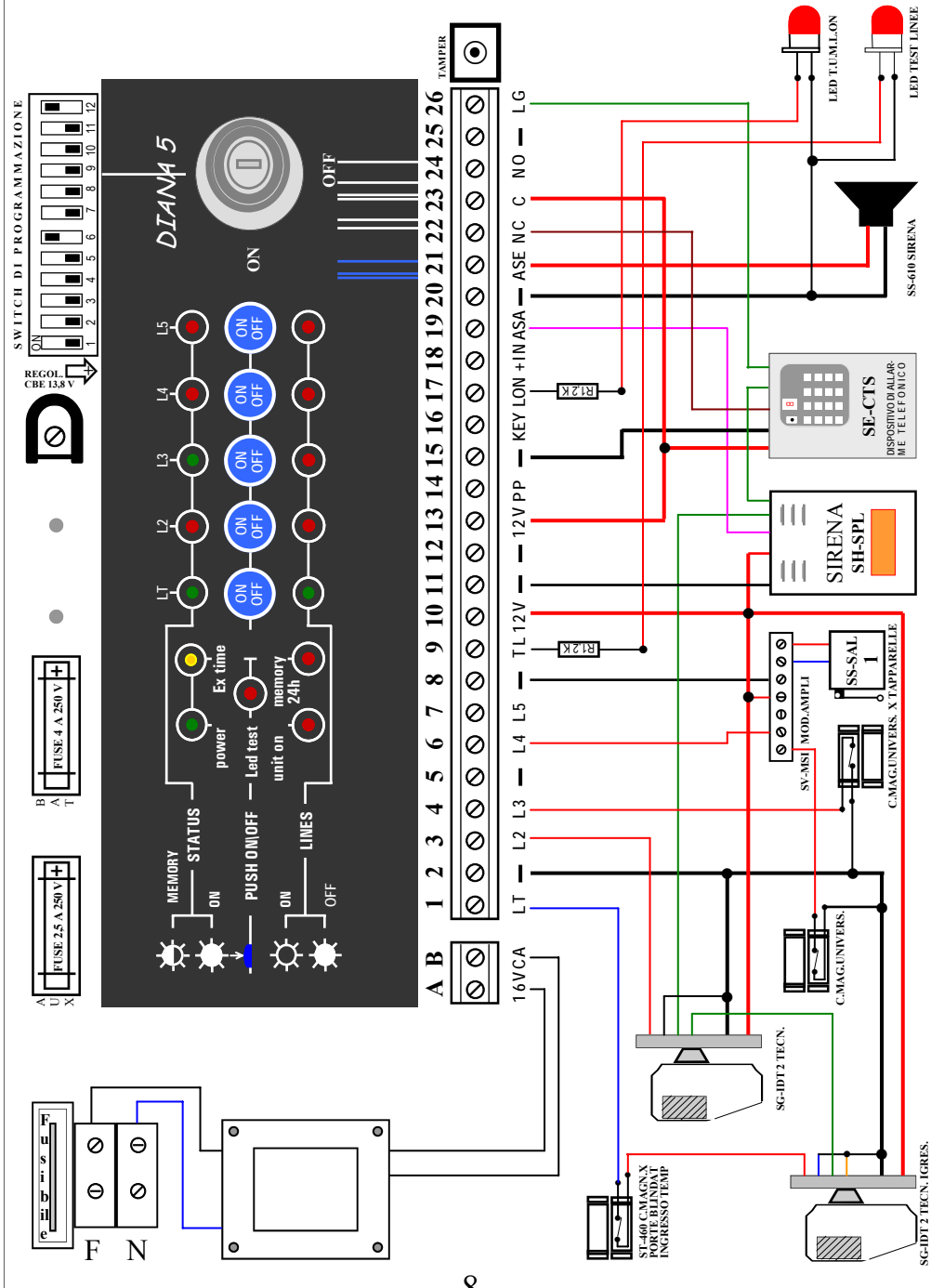
PUSH ON\OFF: Pulsanti abilitazione linee (Parzializzatori), attivi solo durante il tempo di uscita. (VEDI DIP 10 INUTILE PIGIARLI SE NON ATTIVATI)

L1-L2-L3L4-L5: Accesi la linea corrispondente è aperta. Spento la linea corrispondente è chiusa. Lampeggiante avvenuto allarme sulla corrispondente linea, si spengono (reset) solo al successivo inserimento. (SONO LE MEMORIE DELLE SINGOLE ZONE)

LINEE: Acceso la linea corrispondente è esclusa. Spento la linea corrispondente è inclusa ed è pronta a ricevere la segnalazione di allarme.

CHIAVE: Girata in posizione ON centrale inserita. Girata in posizione OFF centrale disinserita. (LA POSIZIONE DELLA CHIAVE NON È INFLUENTE SE COMANDATA DA REMOTO SU PP.)

SCHEMA DI PRINCIPIO, SI RIPORTANO ALCUNI ESEMPI DI COLLEGAMENTO UTILI PER COMPRENDERE LE FUNZIONI DI BASE DELLA CENTRALE CHE DEVI ADATTARE ALLE TUE ESIGENZE. PER I COLLEGAMENTI ATTENITI AGLI SCHEMI DEI SINGOLI APPARATI. REALIZZA L'IMPIANTO IN MODO TALE CHE SIA UNICO. OTTieni LA MASSIMA SICUREZZA PERSONALIZZANDOLO IL PIÙ POSSIBILE



ASSISTENZA H24 33028886

LEGGENDA SINTETICA DELLA MORSETTIERA SH-D5R

- A - B = (16 V) Alimentazione B.T. 16 Vca da trasformatore in origine
- L T = (1 in e 2 —) Linea NC, temporizzata filo o radio (PER LA VERSIONE RADIO)
- L 2 = (3 in e 2 —) Linea NC, immediata filo o radio (PER LA VERSIONE RADIO)
- L 3 = (4 in e 5 —) Linea NC, immediata filo o radio (PER LA VERSIONE RADIO)
- L 4 = (6 in e 5 —) Linea NC, immediata filo o radio (PER LA VERSIONE RADIO)
- L 5 = (7 in e 8 —) Linea NC, immediata filo o radio (PER LA VERSIONE RADIO)
- T L = (9 TEST LINEE) Acceso una o più linee aperte, escluso la linea 24 h e le linee parzializzate. Spento linee chiuse. (LE USCITE TL - LON SONO USCITE OC QUINDI SE VUOI UTILIZZARE UN LED DEVI INTERPORRE UNA RESISTENZA DA 1,2 KΩ, ALTRIMENTI LO BRUCI)
- 12 V. = (+ 12V) Alimentazione sotto fusibile da 2,5 A per sensori e sirene autoal.
- = (— NEGATIVO COMUNE) adatto per alimentazione sensori e sirene autoal.
- = (— NEGATIVO COMUNE) adatto per alimentazione sensori e sirene autoal.
- 12 V. = (+ 12V) Alimentazione sotto fusibile da 4 A per Chiam. Telef. CK. Electr.
- PP = (14 INGRESSO IMPULSIVO — ON OFF, INDIPENDENTE DALLA CHIAVE) un impulso negativo da 500 msec, inserisce la centrale. Il successivo la disinserisce.
- = (— NEGATIVO COMUNE) adatto per comando chiave esterna e interna.
- KEY = (16 INGRESSO PER CHIAVE ON OFF) contatto aperto centrale inserita, chiuso a -- centrale disinserita.
- LON = (17 LED MEM. ON OFF) lampeggiante durante il tempo di uscita una o più linee escluse, lampeggiante dopo il tempo di uscita avvenuto allarme solo su linee escluse.
- + IN = (18 + USCITA POSITIVA A CENTRALE DISINSERITA) utile per inibire i sensori e per segnalare centrale ON OFF tramite lampeggi differenziati della sirena radio SB-SAR
- ASA = (19 SCAMBIO DI RELÈ POLARIZZATO A+) per sirene autoalimentate SV-C41 - SH-SPL e per quelle che necessitano di una caduta positiva per entrare in allarme.
- = (20 — NEGATIVO COMUNE) adatto per alimentazione sirene interne SS-610
- ASE = (21 SCAMBIO DI RELÈ POLARIZZATO A+) adatto per sirene interne SS-610 non collegare mai 2 apparati sullo stesso contatto, senza diodo di protezione
- RELÉ = (NC 22 C 23 NO 24) Scambio libero da 5 A per uso personalizzato
- LG = (25 — e 26 in) Linea NC, disabilitata solo durante il tempo di uscita, escludibile tramite DISWITCH 12, utile per fare manutenzione sulle apparecchiature.

PROGRAMMAZIONE CENTRALE TRAMITE I 12 DIPSWITCH



PROGRAMMAZIONE TEMPO DI INGRESSO ATTIVO DOPO IL TEMPO DI USCITA SOLO SULLA LINEA LT

DIP 1		5" SECON.		15" SECON.		25" SECON.		45" SECON.
DIP 2								

TEMPO DI USCITA INDISPENSABILE PER PROGRAMMARE LE ZONE E CONTROLLARE LE FUNZIONI

DIP 3		30 SECONDI - DURANTE I QUALI DEVI PARZIALIZZARE LE ZONE E USCIRE
DIP 3		60 SECONDI - DURANTE I QUALI DEVI PARZIALIZZARE LE ZONE E USCIRE

PROGRAMMAZIONE TEMPO DI ALLARME NON ATTIVO SOLO DURANTE IL TEMPO DI USCITA

DIP 4		1 MINUTO		3 MINUTI		7 MINUTI		15 MINUTI
DIP 5								

CICLI DI ALLARME LINEA D'INGRESSO

DIP 6		5 CICLI O RIPET. A
DIP 6		15 CICLI O RIPET. A

CICLI DI ALLARME LINEA 2 E LINEA 3

DIP 7		5 CICLI O RIPET. A
DIP 7		15 CICLI O RIPET. A

CICLI DI ALLARME LINEA 4 E LINEA 5

DIP 8		5 CICLI O RIPET. A
DIP 8		15 CICLI O RIPET. A

CICLI DI ALLARME LINEA LG 24 ORE

DIP 9		5 CICLI O RIPET. A
DIP 9		15 CICLI O RIPET. A

ABILITAZIONE PULSANTI DI PARZIALIZZAZIONE ZONE

DIP 10		SOLO DURANTE IL TEMPO DI USCITA
DIP 10		SEMPRE ABILITATI (SCONSIGLIATO)

ABILITAZIONE DEL RELE DI ALLARME

DIP 11		ABILITATO FUNZ. NORM.
DIP 11		DISABILITATO X PROVE

LINEA DI GUARDIA LG H 24 E TAMPER CONTROLLA IL SABOTAGGIO DEI CAVI E DEGLI APPARATI

DIP 12		DISATTIVATA PER MANUTENZIONE E PROVE TECNICHE
DIP 12		SEMPRE ATTIVATA (ECCEZIONE DURANTE IL TEMPO DI USCITA)



Il trimmer in effigie serve per regolare il Carica Batterie Elettronico, che deve erogare 13,8 Volt in corrente continua, misurabile tra i fili rosso e nero, prima di collegarli alla batteria, qualora sulla centrale risultano collegate sirene, chiamate telefoniche, nonché altri apparati autoalimentati, per ottenere una misura corretta togli il fusibile F2. (tarato in fase di collaudo)

tecnologia SH-DTR, Infrarosso esterno SH-ITR). Il radiocomando rappresenta il test di tutti i sensori. Fai le codifiche segrete ai sensori, una codifica per zona. Attenzione i sensori che vanno sulla stessa zona debbano avere la stessa codifica. Importante quando la zona (o linea) a appreso una codifica non ne apprende altre, inutile che pigi il pulsanti di apprendimento devi cancellare (reset) tutti i codici.

8) Per cancellare i codici: toglì il fusibile BAT da 4 A, mentre lo rimetti tieni pigiato il pulsante P1, il led emetterà 2 serie di lampeggi che indicano l'avvenuta cancellazione dei codici sul canale uno, e contestualmente la predisposizione alla cancellazione degli altri codici. Quindi senza più togliere il fusibile, ripeti la stessa operazione su tutti i canali P2 - P3 - P4 - P5 - P6. Dopodiché togli nuovamente il fusibile e rimettilo dopo 3 secondi, questa operazione, predispose il circuito ad apprendere i nuovi codici.

TABELLINA DI PROGRAMMAZIONE SENSORI IN CENTRALE

RESET GENERALE (CANCELLAZIONE TUTTI I CODICI PRECEDENTEMENTE ACQUISITI) SU I SEI CANALI

TOGLI IL FUSIBILE BAT. RIMETTILO TENENDO PIGIATO P1 IL LED EMETTERA DUE SERIE DI LAMPEGGI, I QUALI INDICANO L'AVVENUTA CANCELLAZIONE DEI CODICI SUL CANALE UNO.

PIGIA P2 IL LED EMETTERA DUE SERIE DI LAMPEGGI, I QUALI INDICANO L'AVVENUTA CANCELLAZIONE DEI CODICI SUL CANALE DUE.

PIGIA P3 IL LED EMETTERA DUE SERIE DI LAMPEGGI, I QUALI INDICANO L'AVVENUTA CANCELLAZIONE DEI CODICI SUL CANALE TRE.

PIGIA P4 IL LED EMETTERA DUE SERIE DI LAMPEGGI, I QUALI INDICANO L'AVVENUTA CANCELLAZIONE DEI CODICI SUL CANALE QUATTRO.

PIGIA P5 IL LED EMETTERA DUE SERIE DI LAMPEGGI, I QUALI INDICANO L'AVVENUTA CANCELLAZIONE DEI CODICI SUL CANALE CINQUE.

PIGIA P6 IL LED EMETTERA DUE SERIE DI LAMPEGGI, I QUALI INDICANO L'AVVENUTA CANCELLAZIONE DEI CODICI SUL CANALE LT LINEA (ZONA) TEMPORIZZATA.

TOGLI NUOVAMENTE IL FUSIBILE BAT. ASPETTA 3 SECONDI. RIMETTI IL FUSIBILE, ORA TUTTE SEI LE MEMORIE SONO (RESETTATE) CIÒÈ VUOTE, PRONTE PER APPRENDERE NUOVI CODICI UNO PER ZONA

APPRENDIMENTO DEL CODICE PROGRAMMATO SUL RADIOCOMANDO (TUTTI CON LO STESSO CODICE)

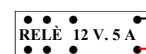
PIGIA P1 IL LED SI ILLUMINA, IN ATTESA DEL CODICE, LA MANOVRA È MOLTO SEMPLICE PIGIA IL PULSANTE DEL RADIOCOMANDO, QUANDO SI SPEGNE IL LED INDICA L'AVVENUTO APPRENDIMENTO

APPRENDIMENTO DEI CODICI PROGRAMMATI SUI SENSORI. STESSO CODICE UN SOLO APPRENDIMENTO

PIGIA P2 IL LED SI ILLUMINA, IN ATTESA DEL CODICE, LA MANOVRA È MOLTO SEMPLICE INSERISCI LA BATTERIA SUL SENSORE, QUANDO SI SPEGNE IL LED INDICA L'AVVENUTO APPRENDIMENTO

RIPETI LA STESSA MANOVRA PER TUTTI I 5 CANALI P3 - P4 - P5 - P6

8) Qualora devi collegare relé supplementari, usa i nostri relé SS-RL1/RL2



– i quali sono protetti. Altrimenti proteggi e polarizza
+ qualsiasi relé tu utilizzi. Realizza lo schema affianco, eviti che le correnti inverse prodotte dalla bobina danneggino irrimediabilmente i circuiti elettronici della centrale e dei componenti ad essa collegati