

## CARATTERISTICHE TECNICHE SM-CL1

⇒ Tensione d'ingresso Alimentatore	220 Vac +/- 10 % 50/60 Hz
⇒ Fusibile di rete 5X20	500 mA a 250 V
⇒ Tensione d'uscita Alimentatore CBE	13,8 V, stabilizzata
⇒ Carico massimo (assorbimento)	0,8 A riple 1,5 mV
⇒ Batteria ermetica in tampone (esclusa)	12 V, 7 Ah, alta qualità
⇒ Fusibile batteria 5X20	5 A a 250 V
⇒ Tempi: ingresso, uscita, allarme regolabili	da 3 Secondi a 4 Minuti
⇒ Allarme programmabile J 5	riciclabile non riciclabile
⇒ Fusibile alimentazione sirena 5X20	8 A a 250 V
⇒ Durata tempo neutro	6 secondi
⇒ Due Zone parzializzabili NC. NA. Bilanciate	1 ritardata 1 immediata
⇒ Esclusioni linee (zone) remote	chiave elettronica (altro)
⇒ Alimentazioni esterne per sensori	Limitate 350 mA
⇒ Linea 24 H (ore)	bilanciata
⇒ Uscita segnalazione tempi uscita ingresso	Buzzer 12 V (cicalino)
⇒ Uscita test positivo	Led 1,8 V
⇒ Uscita acceso spento positivo	Led 1,8 V
⇒ Temperatura di Funzionamento	-20° + 85° C
⇒ Dimensioni contenitore acciaio	H250 X L180 X P85
⇒ Peso	1,500 Kg

*N.B. La Securvera al fine di migliorare il sistema, si riserva il diritto di apportare qualsiasi modifica, aggiornamento e adeguamento alle vigenti normative, senza alcun preavviso; si esclude qualsiasi pretesa di adeguamento da effettuare sui prodotti di serie precedenti. Qualora fosse possibile apportare le migliorie, queste verranno eseguite dietro compenso stabilito a preventivo; comunque, la Securvera, attraverso gli abituali fornitori, potrà sostituire i prodotti superati o danneggiati con una rottamazione. La Securvera declina ogni responsabilità per eventuali anomalie o guasti al sistema, agli accessori o all'impianto elettrico dovuti ad una non corretta installazione, nonché all'utilizzo di componenti dalle caratteristiche tecniche errate, batterie scadute o usurate. L'allarme è solo un deterrente contro chi provoca un'effrazione o lo scasso, al fine di evitare un furto. Questa centralina gestisce un sistema di sicurezza completo, controlla chiavi di accesso, sensori perimetrali, sensori volumetrici esterni ed interni, sensori di presenza e di effrazione, comanda sirene, lampeggiatori, lampade abbaglianti, chiamate telefoniche automatiche. Qualsiasi arbitraria modifica, oltre a causare danni irreparabili, fa decadere ogni effetto di garanzia. I nostri prodotti sono garantiti a vita contro i difetti di fabbrica, eccetto i materiali soggetti a logoramento come batterie (che hanno la garanzia di 24 mesi dalla data di acquisto), per la regolamentazione esatta attenersi al certificato di garanzia che accompagna il prodotto.*

**SECURVERA** I.F.A. 00157 ROMA VIA MONTI TIBURTINI 510 A/1 TEL FAX 0641732990

C.C.I.A.A. N° 5761 - REG. DITTE 25859 DEL 31-01-1972 - PARTITA IVA 06142341004

Sito <http://www.securvera.it> e-mail: [securvera@securvera.it](mailto:securvera@securvera.it) ASSISTENZA NON STOP CELLULARE 330288886

Antifurto, Antincendio, F.V.C.C. controllo da LAN e GSM, Automazione cancelli, brevetti avveniristici.



DAL 1969 Marchio registrato n. 00663069

## GUIDA PRATICA

DEL FIDATO GUARDIANO DEI TUOI BENI

### CENTRALE D'ALLARME LESSIE UNO SM-CL1



Centrale di comando per impianti d'allarme **LESSIE UNO** via filo, tecnologia a micro-processore. Installazione a parete, può contenere batteria 12 Volt 7 Ah, incorpora carica batterie a tampone. Chiave meccanica a due chiavi per inclusione esclusione; comando remoto tramite chiave elettronica **SV-CE2** per l'esclusione del tempo di ingresso. Dispone di **DUE ZONE** una immediata e una temporizzata per l'ingresso, escludibili tramite pulsanti attivi solo durante il tempo di uscita. Ogni zona è munita di jumpers per la scelta delle funzioni, che possono essere: normalmente chiusa oppure bilanciata. Dispone di due alimentazioni con limitazione di carico per sensori, l'allarme può essere programmato con quattro cicli, oppure riciclabile. Tempi; uscita, ingresso, sirena, regolabili. Segnalazioni eventi su pannello frontale e remoti, tramite led. Reset automatico delle memorie al successivo inserimento; linea di guardia e linea tamper, escludibile tramite jumpers, Due alimentazione esterne sotto fusibile, due uscite relè di allarme, una programmabile positiva o negativa ed una libera. Compatibile con qualsiasi marca e tipo di materiale di pari qualità e affidabilità.

## AVVERTENZE E PRECAUZIONI

Prima di eseguire qualsiasi collegamento, ti prego di leggere attentamente il presente manuale; per chiarimenti rivolgiti con fiducia al nostro servizio tecnico assistenza non stop, conserva il presente manuale e in caso di smarrimento richiedine una copia presso i nostri indirizzi. Lo staff della Securvera ti augura buon lavoro

1) **Le batterie sono gli ultimi componenti che devi collegare.** Questo perché in caso di cortocircuiti accidentali, provocheresti danni irreversibili, mentre le prove (eccetto le sirene) le puoi fare con l'alimentatore, che è protetto. Quando ti sei accertato che tutto funziona regolarmente (sensori, chiavi, combinatore telefonico, ecc.) e che tutti i collegamenti sono esatti, allora devi collegare le batterie per la prova finale altrimenti, quando la centrale va in allarme, il relè inizia a vibrare perché le sirene assorbono più di quanto l'alimentatore eroga.

2) Anche se superfluo è nostro dovere ricordarti di fare attenzione a non invertire le polarità e a non provocare cortocircuiti.

3) **Usa sempre cavi specifici per impianti di sicurezza,** in quanto sono schermati, flessibili, antifiama e rispettano le vigenti normative di legge. Sono di colore bianco, hanno due conduttori più grandi, di colore rosso e nero, adatti per l'alimentazione; i rimanenti conduttori normalmente da Ø 0,22 sono disposti a coppie, abbinati con colori diversi per una facile ed immediata individuazione. I conduttori da Ø 0,22 si utilizzano per i comandi e per i segnali; evita di fare giunture sui cavi ma se necessario salda i conduttori e dove non è possibile utilizza appositi morsetti; ti consiglio di rispettare sempre gli stessi colori. Per il fissaggio, se usi la macchinetta spara grappe (sconsigliata), fai attenzione a non forare i cavi; in alternativa ti consigliamo grappe in plastica con chiodino laterale ma sarebbe meglio passare i cavi in canalina. Per il collegamento alla rete elettrica 220 V, ti consiglio di prelevarla tramite un differenziale dedicato; nei collegamenti rispetta le norme della legge 46/90 sugli impianti elettrici, prima di aprire la centrale assicurati sempre che ai tolto la corrente elettrica.

4) **Collegamenti:** sguaina i conduttori facendo attenzione a non intaccare i capillari di rame; in caso di giunzioni, intrecciali forte e ripiegali su se stessi (se ti è possibile saldali), poi isolali bene con nastri specifici da elettricista; se fissi un conduttore singolo e sottile sotto un morsetto, ripiegalo su se stesso e fallo arrivare fino in fondo al morsetto, facendo attenzione che la guaina tocchi il morsetto, ma che non viene presa sotto, altrimenti

## NOTE PER L'USO E DI FUNZIONI PARTICOLARI

NOME E COGNOME INSTALLATORE

DATA DI ACQUISTO DATA DI COLLAUDO

MODO D'USO E FUNZIONI PARTICOLARI

ZONA 1 (LINEA 1) SENSORI, LOCALE O STANZA PROTETTA PARZIALIZZABILE RITARDATA

ZONA L 2 (LINEA 2) SENSORI, LOCALE O STANZA PROTETTA PARZIALIZZABILE

ZONA L 3 (LINEA 3) SENSORI, LOCALE O STANZA PROTETTA PARZIALIZZABILE

ZONA L 4 (LINEA 4) SENSORI, LOCALE O STANZA PROTETTA PARZIALIZZABILE

SENSORI DI PASSAGGIO ESTERNI SE COLLEGATI AL SOLO ALLARME ESTERNO

SIRENE INTERNE ED ESTERNE AUTOALIMENTATE CON LAMPEGGIATORE

CHIAMATA TELEFONICA 1- 2 O 3 PISTE CON TELESOCCORSO, CON ANTIRAPINA, CON ANTINCENDIO

SENSORE ANTINCENDIO CON CHIAMATA TELEFONICA PISTA X

COLLEGAMENTO CANCELLO FUNZIONE CONTATTO

NOTE PARTICOLARI E INTERVENTI E MANUTENZIONI

## RADIOCOMANDI PER ATTIVARE LA CENTRALE SX-5WL



Con lo stesso radiocomando puoi attivare; il telesoccorso, l'antirapina, il cancello, le tapparelle, la serranda del garage, le luci, altro automati-



SI-IVR infrarosso radio, volumetrico



SI-RSW radioswitch per porte e finestre



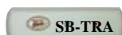
SS-3PS sirena da esterno



SE-CCE chiamata telefonica cellulare



SB-SAR sirena radio da esterno



SB-WD3 allarme completo di subsonico per 400 mq.



SV-CE2 chiave elettronica



SM-TBE telecamera da esterno



SI-RFI sensore di incendio e fumo



SW-BX8 protezione esterna



SM-MCC microtelecamera interna

SM-ML5 monitor LCD colori



VETRINA DI ALCUNI PRODOTTI COMPATIBILI E GESTIBILI DALLA CENTRALE ANTIFURTO SX-5WL, CHIEDI AL TUO FORNITORE IL LISTINO SECURVERA



SP-KS5 automatismo per cancello scorrevole



SP-KCB automatismo per cancello a ante bat-



con il tempo si ossida e non farà più contatto. Stringi bene il morsetto, poi tira il filo per accertarti che abbia preso bene. Se lo tiri e si sguaina rifai l'operazione altrimenti con il tempo e la temperatura rischi il cortocircuito con i fili dei morsetti vicini.

5) E' importante non installare assolutamente componenti che assorbono più di quanto il carica batterie eroga. Le sirene, le chiamate telefoniche e altre apparecchiature che in allarme superano l'assorbimento, debbono necessariamente essere autoalimentate (debbono avere una batteria propria in tampone); al contrario, qualora manchi la batteria e venissero tagliati i cavi, l'apparecchiatura sarebbe inservibile, inoltre risentirebbe dei disturbi provocati dall'assorbimento di altri componenti nonché degli sbalzi provenienti della rete elettrica, con rischi di guasti.

6) Ti consiglio di sostituire sempre le batterie dopo due anni di vita, perché anche se apparentemente sembrano efficienti, la loro capacità è ormai esaurita; i rischi sono improvvisi: se si isola e manca la rete elettrica, le sirene (se la loro batteria è sufficiente) si allermano; oppure alcuni elementi possono entrare in corto e con il passare del tempo si possono danneggiare gli alimentatori per stress della protezione termica.

7) Non esporre la centrale alla pioggia, vicino a getti di acqua o umidità eccessiva, nonché a qualsiasi altro tipo di liquido che possa essere dannoso; oltre a causare malfunzionamenti, può causare pericolo a persone e a cose, come un qualsiasi elettrodomestico. La temperatura ottimale di funzionamento è da meno 10° a più 60° centigradi.

8) Evita l'installazione non protetta in ambienti polverosi. Per la pulizia non utilizzare abrasivi o forti detergenti, non usare solventi o benzine che, oltre ad essere infiammabili, possono causare danni alla verniciatura; per pulire la centrale togli sempre la corrente elettrica. Utilizza sempre materiale marchiato Securvera, o di pari qualità ed affidabilità.

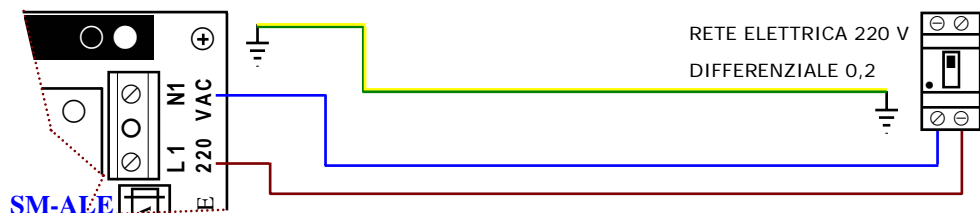
### FISSAGGIO DELLA CENTRALINA A PARETE

Trova un punto accessibile che permetterà all'utente di eseguire facilmente tutte le manovre e i controlli necessari. Non installare la centralina troppo in alto o troppo in basso dove poi lavori scomodo, in posti chiusi senza circolazione d'aria, per nessuna ragione dentro armadi con abiti appesi, all'interno di mobili chiusi, in ripostigli pieni di materiale facilmente infiammabile. Trova il passaggio più semplice dei cavi per raggiungere i sensori, le sirene, le chiamate telefoniche da collegare. Quando sei certo che hai trovato il punto migliore, fissa la centralina con 4 stop adeguati.

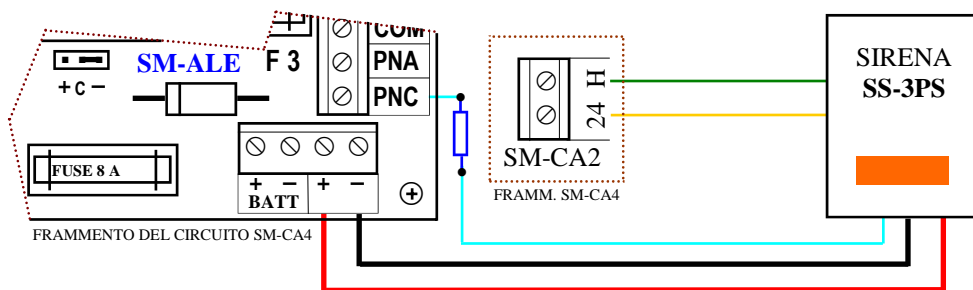


## COLLEGAMENTI ALLA MORSETTIERA DEL CBE

1) Collegamento 220 Volt 50/60 Hz. Ricordati di togliere corrente, preleva la 220 V sotto un interruttore differenziale (Salvavita) dedicato da 0,20. Usa un cavo a tre conduttori da Ø 1,5, uno Blu, uno Marrone, uno Giallo/Verde. Collega con il Blu il neutro della rete al morsetto contrassegnato con la lettera N. Con il Marrone collega la fase al morsetto contrassegnato con la lettera F. Con il Giallo/Verde collega la terra al morsetto contrassegnato con la lettera E; attenzione: il collegamento di terra è obbligatorio per la legge 46/90 sugli impianti elettrici.



2) Collegamento Sirena autoalimentata SS-3PS (esempio riferibile a qualsiasi sirena che si allarma a caduta di negativo). Con cavo per antifurto SM-2S6, collega il filo rosso da Ø 0,50 al positivo BATT del circuito SM-ALE, e nella sirena collegalo al morsetto 10 (oppure attieniti allo schema della sirena). collega il filo nero da Ø 0,50 al negativo BATT del circuito SM-ALE, e nella sirena collegalo al morsetto 9 (oppure attieniti allo schema della sirena). Prendi la resistenza da 27 K Ω che si trova tra il morsetto 3 ed il morsetto 4 della sirena SS-3PS, mettila sotto al morsetto PNC del cir-



cuito SM-ALE; l'altro capo della resistenza, lo colleghi (saldalo) al filo bianco da Ø 0,22, nella sirena il filo bianco lo colleghi sul morsetto 3 (dove ai tolto la resistenza da 27 K Ω), (questo collegamento protegge la

## COME OTTENERE UNA PROTEZIONE EFFICIENTE

La guida pratica si rivolge a tutte le persone intraprendenti, che desiderano costruire in proprio l'impianto d'allarme e non hanno esperienza nel settore della sicurezza e magari una modesta sufficienza nel campo elettrico.

La protezione per essere efficiente e completa, è necessario che sia perimetrica (porte finestre, trappole a passaggio) e volumetrica (sensori che al movimento di masse e per effrazione generano un allarme).

1) la protezione perimetrica sulle porte e finestre si realizza con contatti magnetici, i più usati sono **ST-400** e **ST-415**, per le porte blindate **ST-465** e **ST-465**, per protezioni contro lo scasso consigliamo il sensore sismico **SG-RSV**. Le serrande e le tapparelle si proteggono con lo Switch-allarm (necessita del modulo **SV-MSI**), questo dispositivo semplice ed economico protegge la serranda dal sollevamento dallo strappo e dal taglio, inoltre la serranda può essere lasciata socchiusa.

2) La protezione volumetrica si ottiene con sensori elettronici che rivelano la presenza di corpi in movimento, il più sicuro ed economico è l'infrarosso **SV-ILT**, il principio di funzionamento, è, la rilevazione di sbalzi termici, è chiaro che non può essere installato in stanze dove esiste un focolaio o una canna fumaria, in un corridoio con scale che collegano altri piani, dove si formano correnti d'aria, non lasciare finestre anche se piccole aperte, non discrimina gli animali domestici. Per discriminare gatti cani di modesta taglia, fino a 45 Kg. Consigliamo il rivelatore microprocessato **SR-KDA IMQ**. Per protezioni che superano gli ostacoli descritti, la più sicura ed economica è la doppia tecnologia **SG-IDT**, composta da un sensore infrarosso, e da una microonda, che in accordo generano un allarme, la microonda è insensibile alla variazioni di temperatura, non troppo agli animali.

3) All'interno dei locali si possono installare sensori ambientali a rottura vetro **SC-FGV**, questi sensori rilevano la frequenza del taglio del vetro.

4) All'esterno per ottenere una protezione di allontanamento, semplice ed economica, che eviti lo scasso di qualche infisso da parte dei rubagalline, consigliamo il sensore infrarosso a tenda **SV-IRT**, adatto per balconi, terrazze, passaggi di giardini, il segnale di allarme non deve passare attraverso la centrale; deve essere gestito come singolo impianto, con una chiave propria (anche telecomando **SV-RX4** e **SV-R2C**), ed un circuito **SS-TIM**, che accende le luci esterne e manda in allarme solo la sirena per una ventina di secondi.

5) Un buon impianto, deve prevedere almeno una sirena (meglio due) esterna autoalimentata con lampeggiatore **SS-3PS**, ed una semplice interna.

6) Si conclude con una chiamata telefonica **SA-CT1**, meglio con il cellulare, **SE-CTC**, è linea e cellulare con 2 canali, 1 può servire come telesoccorso,

## CONSIGLI PER LA SOLUZIONE DI IMPROPABILI ANOMALIE

1) **Il led rete non si accende:** prima controlla la presenza della corrente elettrica, è sufficiente accendere una lampadina, oppure aprire il frigo, qualora la corrente elettrica è presente, stacca il differenziale dedicato, apri la centrale: esegui alla lettera queste manovre altrimenti va tutto in allarme; con un cacciavite adatto rimuovi le viti sul pannello della centrale, mentre togli le viti, con una mano devi tenere ben chiuso il pannello, altrimenti si apre lo switch del tamper ed entra in allarme, tolte le viti, inserisci la centrale e durante il tempo di uscita, apri il pannello a cerniera, e inserisci il Jumper J7, in questo modo ai annullato il tamper, se non fai in tempo, o per qualsiasi ragione ti va in allarme, disinserisci la centrale e la reinserisci. Controlla il fusibile della 220 V denominato **F1** da **315 mA**, se interrotto sostituiscilo con altro identico, qualsiasi variazione apporti può danneggiare la centrale e perde l'effetto della garanzia. Qualora non è il fusibile reinserisci la 220 V e con un tester misura se la 220 V è presente, se non è presente trova la causa, se è danneggiata la scheda **SM-ALE** sostituiscila.

2) **Sirena autoalimentata in allarme:** nel caso di allarme continuo della sirena autoalimentata esterna, ad impianto disinserito, controlla se il led della linea **24 H** è acceso, se spento, apri la centrale rispettando le modalità descritte nel punto uno. Controlla il fusibile di alimentazione **F 2** da **8 A**, ed il fusibile di comando **F 3** da **2 A**; qualora i fusibili fossero integri, apri la sirena controlla se gli arriva l'alimentazione ed il comando, eventualmente smonta la sirena.

3) **Relè centrale sempre in allarme:** apri la centrale rispettando le modalità descritte nel punto uno. Inserisci il Jumper **TEST** che si trova sul circuito **SM-ALE**, se il relè continua a restare attratto, è danneggiata il circuito **SM-ALE**.

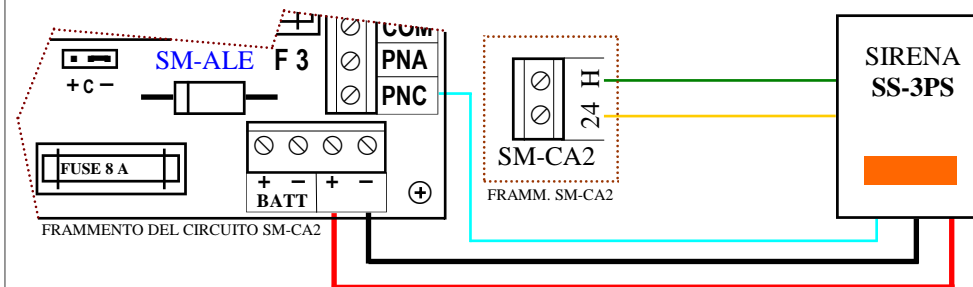
4) **Allarme di un gruppo di zone:** Qualora l'allarme fosse provocato senza motivo apparente da un gruppo di zone facenti parte della stessa alimentazione, con un tester controlla il carico, perché ai superato l'assorbimento; si consiglia un unità supplementare di alimentazione **SV-UC1**, o simili.

4) **Allarme per mancanza di corrente elettrica 220 V:** apri la centrale rispettando le modalità descritte nel punto uno. Controlla il cavo di connessione della batteria, qualora il cavo fa bene contatto, sostituire la batteria.

5) **L'allarme dei sensori non viene rilevato dalla centrale:** controlla i pulsanti di esclusione zone, i led delle zone debbono essere spenti, qualora alcuni led risultano lampeggianti, potrebbero essere esclusi da remoto; mentre se fossero accesi, significa che le zone sono escluse. In questo caso inserisci la centrale e durante il tempo di uscita, premi i pulsanti relativi alle zone escluse, ed accertati che il led si spegne, rifai le prove, se il fenomeno persiste, controlla il sensore, potrebbe avere il relè incollato, oppure il cavo difettoso.

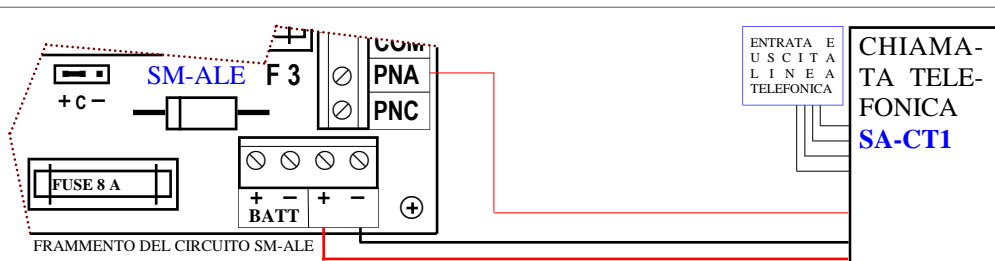
sirena sia dal taglio dei cavi, che dal cortocircuito). Adesso tramite il Jumper programma a negativo lo scambio del relè, tale programma ti permette di risparmiare un filo, in quanto il 4 della sirena è negativo, inoltre potrai utilizzare il **PNA** per comandare altri dispositivi che si allarmano con la presenza del negativo; esempio: una sirena interna. Collega il circuito del tamper della sirena con filo giallo e filo verde da Ø 0,22, con la linea **24 H** della centrale **SM-CA2**; per il resto dei collegamenti attieniti scrupolosamente allo schema della sirena che ai scelto di installare.

3) **Collegamento Sirena autoalimentata SV-C41** (esempio riferibile a qualsiasi sirena che si allarma a caduta di positivo). Con cavo per antifurto **SM-2S6**, collega il filo rosso da Ø 0,50 al positivo **BATT** del circuito **SM-ALE**, e nella sirena collegalo al morsetto 7 (oppure attieniti allo schema della sirena). collega il filo nero da Ø 0,50 al negativo **BATT** del circuito **SM-ALE**, e nella sirena collegalo al morsetto 8 (oppure attieniti allo schema della sirena). Collega il filo rosso da Ø 0,22 sotto al morsetto **PNC** del circuito **SM-ALE**; mentre, lo stesso filo, nella sirena lo colleghi sul morsetto



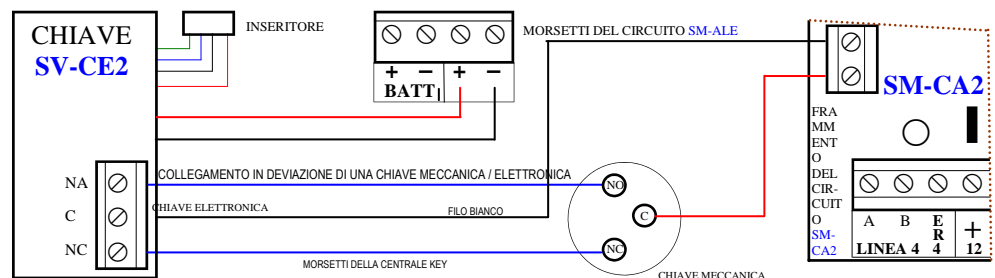
**C** (= comando in caduta +). Adesso Tramite lo Jumper programma a positivo lo scambio del relè, tale programma ti permette di risparmiare un filo, inoltre potrai utilizzare il **PNA** per comandare altri dispositivi che si allarmano con la presenza del positivo; esempio: una chiamata telefonica. Collega il circuito del tamper della sirena con filo giallo e filo verde da Ø 0,22, sulla linea **24 H** del circuito **SM-CA2**; per il resto dei collegamenti attieniti scrupolosamente allo schema della sirena che installi.

4) **Collegamento chiamata telefonica SA-CT1** (esempio riferibile a qualsiasi chiamata telefonica che si allarma con l'arrivo di negativo). Con cavo per antifurto **SM-2S6**, collega il filo rosso da Ø 0,50 al positivo **BATT** del circuito **SM-ALE**, e nella chiamata telefonica, collegalo al morsetto +. Collega il filo nero da Ø 0,50 al negativo **BATT** del circuito **SM-ALE**, e nella chiamata telefonica collegalo al morsetto —. Collega il filo rosso da Ø 0,22 al **PNA** del circuito **SM-ALE**, e nella chiamata telefonica, collegalo al



morsetto P 1. Per il resto dei collegamenti, attieniti scrupolosamente allo schema della chiamata telefonica che hai scelto di installare.

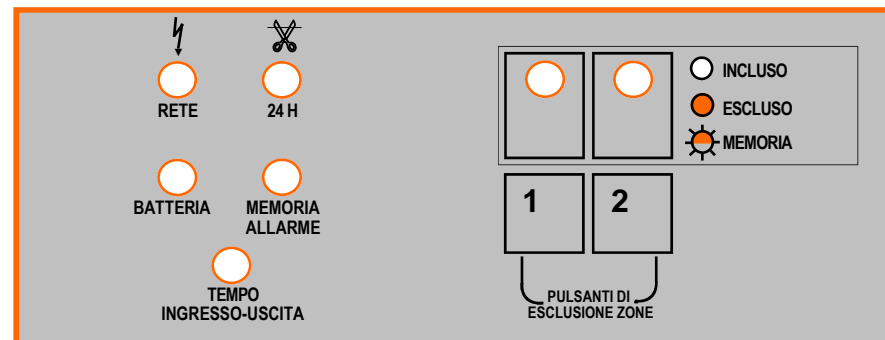
5) Collegamento chiave elettronica SV-CE2 a comando generale; cioè centrale accesa o spenta (Collegamento da noi sconsigliato, in quanto si dispone di una sola chiave di comando). Questo esempio è riferibile a qualsiasi dispositivo di riconoscimento elettronico, che dispone di un relè con scambio libero. Con cavo per antifurto SM-2S2, collega il filo rosso da Ø 0,50



al positivo BATT del circuito SM-ALE, e nel circuito della chiave lo colleghi al morsetto + 12 V. Collega il filo nero da Ø 0,50 al negativo BATT del circuito SM-ALE, e nel circuito della chiave lo colleghi al morsetto - 12 V. Con filo bianco da Ø 0,22, collega il morsetto C del circuito della chiave SV-CE2, con uno dei due morsetti, posti al centro del circuito SM-CA2; (dove trovi collegata la chiave meccanica in dotazione; attenzione, per collegare la SV-CE2, è necessario che prima scolleghi il filo NC della chiave meccanica e lo colleghi sul morsetto NC della chiave elettronica. Con il filo rosso da Ø 0,22, collega il morsetto NA della SV-CE2, l'altro capo del filo lo saldi al rimanente contatto NO della chiave meccanica. Per il resto dei collegamenti, attieniti scrupolosamente allo schema del dispositivo di riconoscimento elettronico che installi (Cioè qualsiasi chiave elettronica, tastiera o altro).

6) Collegamento chiave elettronica SV-CE2 annullamento tempo d'ingresso (Collegamento da noi consigliato, in quanto, si dispone di due chiavi di comando). Questo esempio è riferibile a qualsiasi dispositivo di riconoscimento elettronico, che dispone di un relè con scambio libero. Con cavo per antifurto SM-2S2, collega il filo rosso da Ø 0,50 al positivo BATT del circuit-

## PANNELLO DELLE SEGNALAZIONI DEGLI EVENTI



- RETE:** LED ROSSO ACCESO INDICA LA PRESENZA DI RETE 220V.
- 24 H:** LED LAMPEGGIANTE SEGNA LA APERTURA DELLA LINEA 24 H; OPPURE DEL TAMPER DELLE APPARECCHIATURE COLLEGATE. SI SPEGNE, QUANDO VIENE RIACCESA LA CENTRALE; PURCHÉ L'ANOMALIA È STATA ELIMINATA.
- BATT:** LED ACCESO SEGNA CHE LA BATTERIA È ENTRATA IN AVARIA. SOSTITUZIONE IMMEDIATA
- TEST/ALL:** LED MEMORIA ALLARME; LAMPEGGIA DURANTE L'ALLARME, ACCESO FISSO INDICA ALLARME AVVENUTO. SI SPEGNE, QUANDO VIENE RIACCESA LA CENTRALE.
- IN-OUT:** LED PER LA SEGNALAZIONE DEL TEMPO DI USCITA E DI INGRESSO; ACCESO CONTEGGIO DEI TEMPI ATTIVATO. L'USCITA VINCOLA TUTTE LE FUNZIONI, L'INGRESSO SOLO LE PROTEZIONI COLLEGATE SULLA LINEA 1.
- INCLUSO:** LED ZONA (LINEA) SPENTO ZONA INCLUSA; ACCESO ZONA ESCLUSA; LAMPEGGIANTE AD IMPIANTO SPENTO LINEA APERTA.
- ESCLUSO** LAMPEGGIO LENTO: SEGNA LA ESCLUSIONE DA REMOTO, OPPURE L'AUTOESCLUSIONE DOPO QUATTRO CICLI DI ALLARME.
- MEMORIA** LAMPEGGIANTE AD IMPIANTO ACCESO, ALLARME AVVENUTO, SI SPEGNE, QUANDO VIENE DI NUOVO INSERITA LA CENTRALE.
- PULSANTI:** PULSANTI DI ZONE ATTIVI DURANTE IL TEMPO DI USCITA DI ESCLUSIONE ZONE

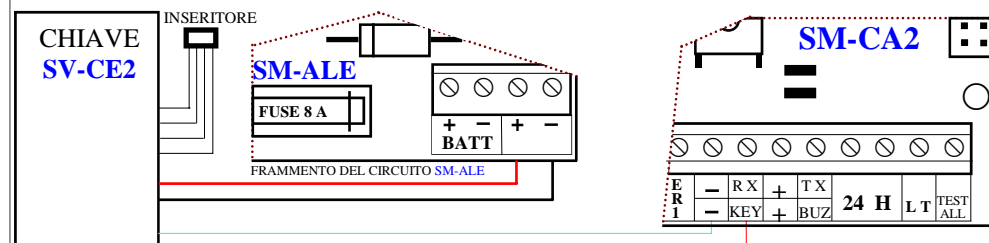
## ISTRUZIONI GENERALI PER L'USO

- 1) Controllo delle segnalazioni: led RETE sempre acceso, se spento significa che manca la corrente elettrica, controllare il quadro elettrico.
- 2) Il led 24 H deve essere spento, se acceso l'impianto è in allarme anche se disinserito; controllare se sono stati danneggiati i componenti, i cavi, altro.
- 3) Il led BATT. Acceso non inserire l'impianto, e sostituire la batteria
- 4) Memoria d'allarme accesa; controlla quale led di zona lampeggia, prima di inserire l'allarme, segnati il difetto; in quanto l'inserimento azzerà tutto.
- 5) Controlla i led delle zone, led spento zona inclusa; led acceso zona esclusa; per includere la zona devi: accendere la centrale e durante il tempo di uscita, premi il pulsante arancione sul corrispondente numero della zona da attivare, finché il led si spegne, non pigiare i pulsanti a centrale spenta, oppure fuori dal tempo di uscita, se il tempo è finito ripeti l'operazione.

6) Per accendere la centralina (inserire l'impianto d'allarme) ruota la chiave meccanica su ON; contestualmente si accenderà il led **tempo uscita**, il quale ti permette di programmare la centrale attraverso i pulsanti di zone, effettuare i controlli visivi anzidetti prima di uscire. Se possiedi la chiave elettronica esterna per annullare i tempi, dopo che hai inserito la centrale con la chiave meccanica (posizione ON); chiudi la porta di ingresso, inserisci la chiave elettronica, questa manovra commuta i sensori di ingresso sull'immediato, al ritorno devi fare le operazioni inverse, altrimenti appena apri la porta l'impianto entra in allarme, controlla e annota eventuali zone in allarme. Per utilizzare l'impianto quando sei in casa, devi prevedere un inseritore interno per la chiave elettronica, altrimenti la porta d'ingresso rimane temporizzata.

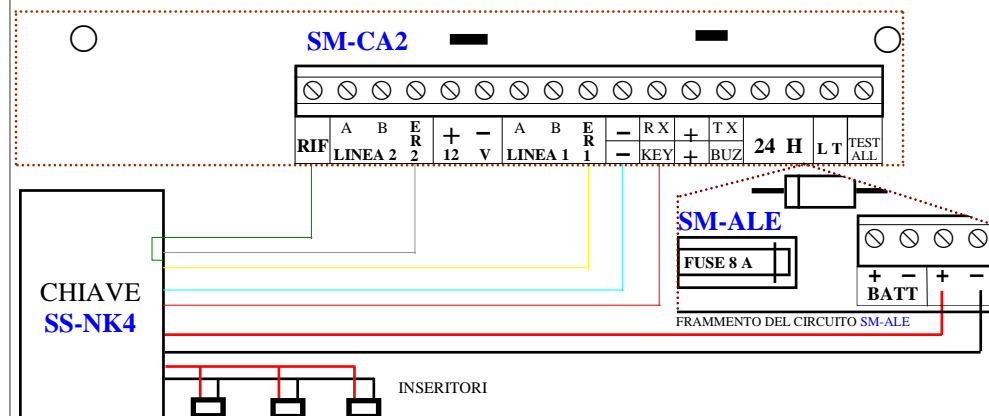
7) Controlla periodicamente tutti i sensori, le sirene, il combinatore telefonico e tutto ciò che compone l'impianto d'allarme; è bene controllare ogni sei mesi l'efficienza delle batterie, in quanto la segnalazione BATT. entra in funzione solo quando la batterie è esaurita: Per effettuare il controllo delle batterie, devi staccare la corrente elettrica, per almeno sei ore, dopodiché ad impianto inserito, provochi l'allarme, tutto deve funzionare alla perfezione.

to **SM-ALE**, e nel circuito della chiave, lo colleghi al morsetto + 12 V. Collega il filo nero da Ø 0,50 al negativo **BATT** del circuito **SM-ALE**, e nel circuito della chiave lo colleghi al morsetto - 12 V. Con filo rosso da Ø 0,22



collega il morsetto C del circuito della chiave **SV-CE2**, l'altro capo del filo lo colleghi sul morsetto **KEY-RX** del circuito **SM-CA2**. Con il filo bianco da Ø 0,22, collega il morsetto NC del circuito della chiave **SV-CE2**, l'altro capo del filo lo colleghi al morsetto - vicino a **RX-KEY** del circuito **SM-CA2**. Per il resto dei collegamenti, attieniti scrupolosamente allo schema del dispositivo di riconoscimento elettronico che installi.

7) Collegamento chiave elettronica **SS-NK4**, a quattro canali, con questa chiave puoi ottenere: il **comando generale**; cioè centrale **accesa o spenta**; il momentaneo **ripristino del tempo di ingresso**; la **temporizzazione differenziata** di altre zone; la **parzializzazione remota** delle zone (da noi consigliata, chiave di alta sicurezza e di facile uso). Con cavo per antifurto **SM-2S6**,



collega il filo rosso da Ø 0,50 al positivo **BATT** del circuito **SM-ALE**, e nel circuito della chiave lo colleghi al morsetto n. 12 + 12 V. Collega il filo nero da Ø 0,50 al negativo **BATT** del circuito **SM-ALE**, e nel circuito della chiave lo colleghi al morsetto n. 13 - 12 V. Con filo rosso da Ø 0,22, collega il morsetto 1 del circuito della chiave **SS-NK4**, l'altro capo del filo lo



Collegli sul morsetto **RX-KEY** del circuito **SM-CA2**. Con filo bianco da 0,22, collega il morsetto 2 del circuito della chiave **SS-NK2**, l'altra parte del filo lo colleghi sul morsetto — vicino a **RX-KEY** del circuito **SM-CA2**. (questo collegamento; è attivato dal primo pulsante della chiave, serve per ripristinare il tempo di ingresso). Con filo verde da 0,22, collega il morsetto 3; 5, del circuito della chiave **SS-NK2**, l'altra parte del filo lo colleghi sul morsetto **RIF** del circuito **SM-CA2** (Il **RIF** è la polarizzazione — per il comando remoto delle zone della **SM-CL1**). Con filo giallo da 0,22, collega il morsetto 4 del circuito della chiave **SS-NK2**, l'altra parte del filo lo colleghi sul morsetto **ER1** del circuito **SM-CA2** (Questo collegamento permette la temporizzazione momentanea, o la parzializzazione della zona o linea 1 della **SM-CL1**; vedi istruzioni **SS-NK2**). Con filo grigio da 0,22, collega il morsetto 6 del circuito della chiave **SS-NK2**, l'altra parte del filo lo colleghi sul morsetto **ER2** del circuito **SM-CA2** (Questo collegamento permette la temporizzazione momentanea, o la parzializzazione della zona o linea 2 della **CENTRALINA SM-CL1**; vedi istruzioni **SS-NK2**). Per il resto dei collegamenti, attieniti scrupolosamente allo schema della **SS-NK2**.

8) Collegamento della ricevente radio **SV-RX7** (necessaria per trasformare in parte la centrale **SM-CL1** via radio). Con cavo per antifurto **SM-2S4**, collega il filo rosso da Ø 0,50 al positivo **BATT** del circuito **SM-ALE**, e nel circuito della **SV-RX7** lo colleghi al morsetto **ALIM 12 V**. Collega il filo nero da Ø 0,50 al negativo **BATT** del circuito **SM-ALE**, e nel circuito della **SV-RX7** lo colleghi al morsetto **ALIM 0/—**. Con filo rosso da Ø 0,22, collega il morsetto **RL** del circuito della **SV-RX7**, l'altra parte del filo rosso lo colleghi sul morsetto **RX-KEY** del circuito **SM-CA2**. Con il filo bianco da Ø 0,22, collega il morsetto 1 del circuito della **SV-RX7**, l'altra parte del filo bianco lo colleghi sul morsetto — vicino a **RX-KEY** del circuito **SM-CA2** (questo collegamento; si attiva tramite telecomando; serve per ripristinare il tempo di ingresso).

Qualora vuoi ottenere il **comando generale**; cioè centrale **accesa o spenta**, collega il filo rosso da Ø 0,22, proveniente dal morsetto **RL** del circuito della **SV-RX7**, mentre dall'altra parte il filo lo colleghi su uno dei due morsetti, posti al centro del circuito **SM-CA2**; (dove trovi collegata con due fili la chiave meccanica in dotazione; attenzione, per collegare qualsiasi altro comando, è necessario prima, scollegare la chiave meccanica, che in alternativa può essere usata per disabilitare le sirene). Con il filo bianco da Ø 0,22 collega il morsetto 1 del circuito della ricevente **SV-RX7**, l'altro capo del filo bianco lo colleghi con il rimanente morsetto della chiave sul circuito **SM-CA2**.

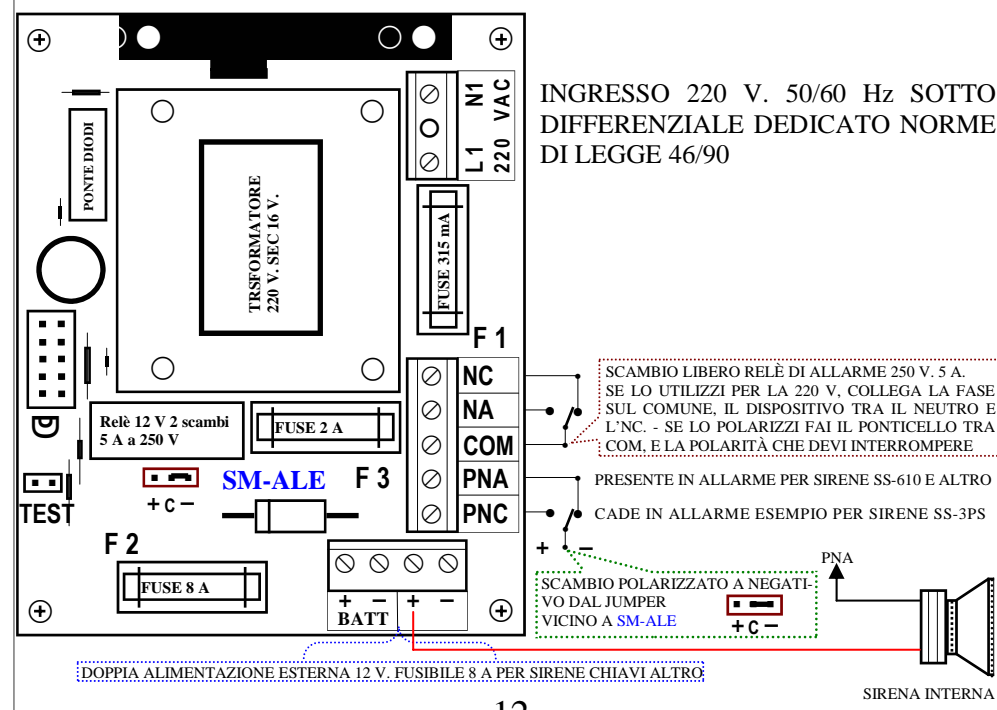
PROGRAMMAZIONE. REGOLAZIONE. TARATURE E CONTROLLI.

**JAMPER DI PROGAMMAZIONE DEL CIRCUITO SM-CA2**

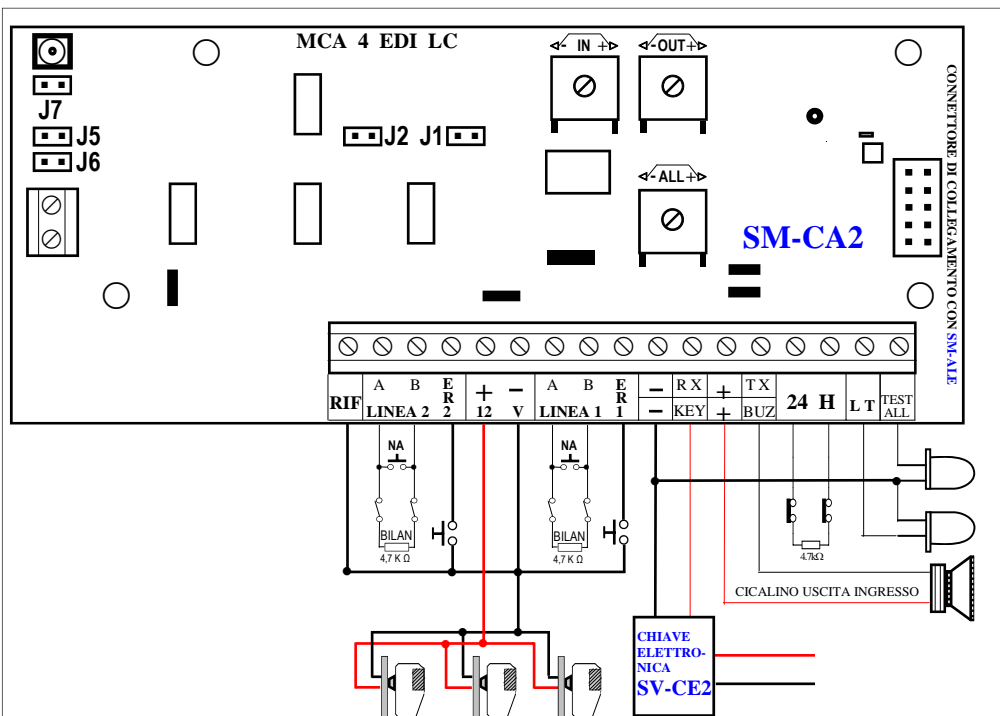
- J 1: JUMPER INSERITO LINEA 1 BILANCIATA (NC-NA); APERTO LINEA 1 NC.
  - J 2: JUMPER INSERITO LINEA 2 BILANCIATA (NC-NA); APERTO LINEA 2 NC.
  - J 5: JUMPER INSERITO LINEA 1 ANZICHE RITARDATA, DIVENTA IMMEDIATA.
  - J 6: JUMPER INSERITO AUTOESCLUSIONE ATTIVATA: OGNI SINGOLA LINEA (ZONA) SI AUTOESCLUDE DOPO QUATTRO CICLI DI ALLARME.
  - J 7: JUMPER INSERITO ESCLEDE LA LINEA 24 H (TAMPER) UTILE PER PROVE.
- TRIMMER IN: TARATURA TENPO DI INGRESSO; UTILE PER DISATTIVARE.  
 TRIMMER OUT: TARATURA TENPO DI USCITA; MINIMO VENTI SECONDI.  
 TRIMMER ALL: TARATURA TENPO DI ALLARME; CONSIGLIATO 60 SECONDI.

**JAMPER DI PROGAMMAZIONE DEL CIRCUITO SM-CA2**

- TEST: JUMPER INSERITO, RELÈ DI ALLARME DISATTIVATO; JUMPER DISINSERITO, RELÈ DI ALLARME ATTIVATO. UTILE PER LA MANUTENZIONE
- +C- JUMPER INSERITO TRA + e C; USCITA POSITIVA IN ALLARME SU PNA, USCITA POSITIVA A RIPOSO SU PNC. - JUMPER INSERITO TRA — e C; USCITA NEGATIVA IN ALLARME SU PNA, USCITA NEGATIVA IN RIPOSO SU PNC. JUMPER DISINSERITO PNA E PNC DISABILITATI.







### LEGGENDA SINTETICA DELLA MORSETTIERA SM-CA2

**LINEA 2 (A = ING. B = -)** IMMEDIATA NC; E BILANCIATA (NC-NA); LA **LINEA 4 (ZONA)** È ESCLUDIBILE DA PULSANTE 2 E DA REMOTO, CHIUDENDO **RIF (-)**, CON **ER2**. (ESCLUSIONE REMOTA 2).

**+ -:** **ALIMENTAZIONE** ESTERNA PER SENSORI; CON TERMOFUSIBILE 350 MA. 12 VOLT.

**LINEA 1 (A = ING. B = -)** TEMPORIZZATA O IMMEDIATA; NC E BILANCIATA (NC-NA). LA **LINEA 1 (ZONA 1)** È ESCLUDIBILE DA PULSANTE 1 E DA REMOTO, CHIUDENDO **RIF (-)** CON **ER1**. (ESCLUSIONE REMOTA 1). IL TEMPO DI INGRESSO È REGOLABILE - + TRAMITE TRIMMER IN; E PUÒ ESSERE ESCLUSO CHIUDENDO (-) CON **KEY RX** (CON CHIAVE ELETTRONICA ESTERNA OTTIENI LINEA 1 DIRETTA O TEMPORIZZATA)

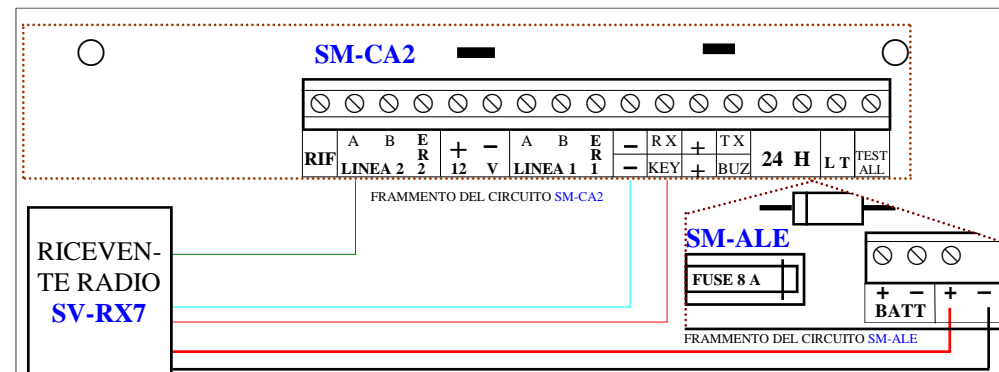
**- RX - KEY:** COMANDO NA, PER RIPRISTINO TEMPO DI INGRESSO **LINEA 1**, (ZONA 1).

**+ TX + BUZ:** USCITA 12 V, CICALINO DI SEGNALE, DEL TEMPO DI INGRESSO/USCITA.

**24 H:** **LINEA** BILANCIATA (NC-NA) (tamper); si esclude da: **J7** e durante il tempo di uscita.

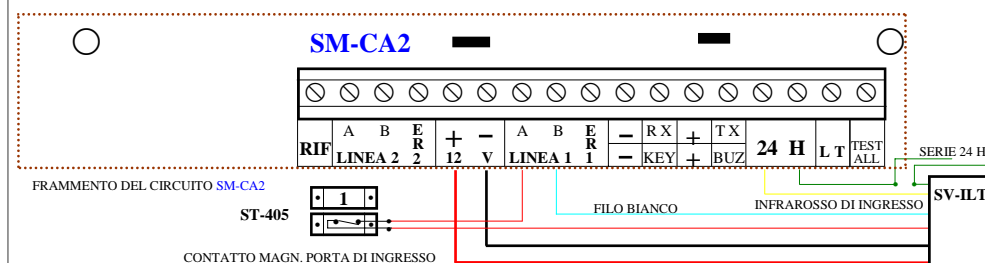
**LT:** USCITA + **LED** acceso impianto inserito; LED spento impianto disinserito

**TEST ALL:** + **LED** LAMPEGGIANTE una o più linee in allarme. **LED** ACCESO memoria di allarme avvenuto. LED spento ad impianto inserito tutto è regolare; sia LT che TEST ALL, sono uscite positive adatte per LED esterni, per gli inseritori di chiavi elettroniche.



Per utilizzare i sensori radio necessita che attivi le linee della centrale NC; esempio: attiva la linea 2 via radio; per attivarla sul circuito SM-CA2, devi liberare **J2** dalla spinetta di cortocircuito; inserisci il modulo **SV-MR7** su **L1** della ricevente radio **SV-RX7**, fai attenzione ai codici di riconoscimento. Con filo verde da 0,22, collega il morsetto **L1** del circuito della ricevente radio **SV-RX7**, l'altra parte del filo lo colleghi sul morsetto **A (LINEA 2)** del circuito **SM-CA2**. Per il resto dei collegamenti, attieniti scrupolosamente allo schema della **SV-RX7**.

9) Collegamento di sensori a filo; infrarossi e contatto magnetico, ti faccio l'esempio separato della **LINEA 1**; la **LINEA 1** o zona, è gestita dal tempo di ingresso, la **LINEA 2** è immediata. Attenzione non collegare sulle uscite + e - 12 V, un numero di sensori che in totale assorbono più di 350 mA, in quanto l'alimentazione è protetta da fusibile autoripristinante.



Con cavo per antifurto **SM-2S4**, Collega il filo **rosso** da 0,50 al morsetto + , che si trova, tra la **LINEA 1** e la **LINEA 2** del circuito **SM-CA2**; l'altra parte del filo lo colleghi sul morsetto + dell'infrarosso di ingresso. Collega il filo nero da Ø 0,50 sul morsetto - , che si trova tra la **LINEA 1** e la **LINEA 2** del circuito **SM-CA2**; l'altra parte del filo lo colleghi sul morsetto - dell'infrarosso di ingresso. Consiglio Securvera: utilizza sempre le linee **BILANCIATE**. (Quindi inserisci gli Jumper **J1 - J2**. Prendi la resi-

